

Kaffee Partner 

Frischmilchmodul



Betriebsanleitung

Fragen und Anregungen

Sie haben...

... Fragen und Anregungen zu dieser Betriebsanleitung?

Wenden Sie sich bitte unter Angabe der Bestellnummer dieser Betriebsanleitung an:

Kontaktdaten Deutschland:

Kaffee Partner GmbH
Kaffee-Partner-Allee 1
D-49090 Osnabrück

Service-Hotline
+49 (0) 541 75045-400

Service-Fax
+49 (0) 541 75045-460

Mail-Support
support@kaffee-partner.de

Montag-Freitag 7:00 - 18:00 Uhr
Samstag & Sonntag 9:00 - 16:00 Uhr

Kontaktdaten Österreich:

Kaffee Partner Austria GmbH
Himmelreich 1
A-5020 Salzburg

Service-Hotline
+43 (0) 662 2682-37

Service-Fax
+43 (0) 662 2682-46

Mail-Support
support@kaffee-partner.at

Montag-Freitag 7:00 - 18:00 Uhr
Samstag & Sonntag 9:00 - 16:00 Uhr

Kontaktdaten Schweiz:

Kaffee Partner Schweiz AG
Hinterbergstrasse 24
CH-6312 Steinhausen

Service-Hotline
+41 (0) 41 74100-52

Mail-Support
support@kaffee-partner.ch

Montag-Freitag 7:00 - 18:00 Uhr
Samstag & Sonntag 9:00 - 16:00 Uhr

Kaffee Partner Frischmilchmodul

Betriebsanleitung
(Originalbetriebsanleitung)

Artikel-Nr.: 195/010

Version 1.4

Ausgabe Januar 2021

Copyright ©

© Kaffee Partner GmbH 2017

Alle Rechte vorbehalten, insbesondere (auch auszugsweise) die der Übersetzung, des Nachdrucks, der Wiedergabe durch Kopieren oder ähnliche Verfahren. Zuwiderhandlungen verpflichten zu Schadensersatz.

Technische Änderungen vorbehalten.

Vorwort

Vielen Dank, dass Sie sich für unser optionales Kaffee Partner Frischmilchmodul entschieden haben. Wir versprechen Ihnen, dass wir alles tun werden, damit Sie mit diesem Gerät der Spitzenklasse langjährig Ihre Mitarbeiter und/oder Besucher bewirten können.

Nachfolgend einige Tipps, die dafür den Grundstein legen sollen: Das Wichtigste für die ständige Funktionstüchtigkeit Ihres Frischmilchmoduls ist sein Gerätebetreuer. Wählen Sie bitte den oder die Mitarbeiter/ in, der/die das Gerät betreuen soll, sorgfältig aus. Diese Person sollte an technischen Abläufen interessiert und stets unser Ansprechpartner sein. Noch besser wäre eine Auswahl von zwei Personen, die wir in das Gerät einweisen dürfen, damit die Urlaubs- und Krankheitsvertretung organisiert ist.

Keine Angst, Sie benötigen nicht viel Zeit, um unser Frischmilchmodul in Schuss zu halten. Wir werden den/die Gerätebetreuer gründlich einweisen und gerne wiederholt schulen, damit die „kleinen Handgriffe“ sitzen.

Bei Rückfragen – gerade technischer Art – steht Ihnen unsere Service-Hotline (Sie zahlen nur Ihre Telefongebühren) täglich zur Verfügung. Meist läuft das Gerät dann schon nach wenigen Telefonminuten wieder problemlos.

Lesen Sie diese Betriebsanleitung aufmerksam durch. Bewahren Sie sie an einer für alle Benutzer erreichbaren Stelle sorgfältig auf. Diese Betriebsanleitung ist nur für das Kaffee Partner Frischmilchmodul und die Milchkühler ausgelegt und ergänzt die Betriebsanleitung des Kaffeevollautomaten.

Das Frischmilchmodul benötigt, wie alle technischen Geräte, in einem gewissen Umfang, regelmäßige Pflege.

In dieser Betriebsanleitung wird erläutert, welche Pflegemaßnahmen Sie selbst durchführen können und bei welchen Pflegearbeiten unsere technische Unterstützung erforderlich ist. Nur wenn diese Pflegehinweise befolgt werden, ist das ordnungsgemäße Funktionieren des Gerätes gewährleistet.

Inspektionen sind von unserem autorisierten Fachpersonal durchzuführen. In einer etwaig abgeschlossenen Service-Vereinbarung sind sämtliche Inspektionskosten enthalten.

Wir wünschen Ihnen mit Ihrem Kaffee Partner Frischmilchmodul viele anregende Momente und freuen uns darüber, dass Sie sich für Kaffee Partner entschieden haben. Auf eine angenehme Zusammenarbeit!

Ihr Kaffee Partner Team

In dieser Rubrik der Betriebsanleitung erhalten Sie Informationen zu den verwendeten Darstellungsmitteln, zu allgemeinen Sicherheitshinweisen, zum Transport, zur Lagerung und zur Installation des Gerätes sowie zur Geräteübersicht.

In dieser Rubrik erhält der Benutzer Informationen zur Bedienung des Gerätes.

In dieser Rubrik erhält der Gerätebetreuer alle notwendigen Informationen zum Betrieb und zur Pflege des Gerätes sowie zur Störungsbehebung und Außerbetriebnahme.

In dieser Rubrik erhalten Sie u. a. Informationen zu technischen Daten und zum Zubehör des Gerätes.

Inhalt

1	Einleitung	9
1.1	Zielgruppe	10
1.2	Gewährleistung und Haftung	10
2	Darstellungsmittel	11
2.1	Sicherheitshinweise	11
2.2	Sonstige Darstellungen	11
3	Sicherheitshinweise	13
3.1	Pflichten des Betreibers	13
3.2	Pflichten des Gerätebetreuers	13
3.3	Bestimmungsgemäße Verwendung	14
3.4	Allgemeine Sicherheitshinweise	15
3.5	Besondere Sicherheitshinweise	15
3.5.1	Elektrizität	15
3.5.2	Lüftungsöffnungen	16
3.5.3	Temperatur	16
3.5.4	Original-Ersatzteile	16
3.5.5	Reparaturen	16
3.6	Symbole an den Geräten	17
4	Transport / Lagerung	19
4.1	Lagerbedingungen	19
5	Installation	21
5.1	Voraussetzungen	21
5.2	Wasseranschluss	22
5.3	Stromanschluss	22
5.4	Standort	22
5.4.1	Frischmilchmodul	22
5.4.2	Milchkühler	23
6	Geräteübersicht	25
6.1	Konfigurationen	25
6.1.1	Konfiguration ohne Münzmodul	25
6.1.2	Konfiguration mit Münzmodul	26
6.2	Frischmilchmodul	27
6.2.1	Funktions- und Bedienelemente	27
6.2.2	Abmessungen	32
6.3	Milchkühler 1 L	33
6.3.1	Funktions- und Bedienelemente	33
6.3.2	Abmessungen	36
6.4	Milchkühler 5 L (optional)	37
6.4.1	Funktions- und Bedienelemente	37
6.4.2	Abmessungen	40
6.5	Milchkühler 8 L (optional)	41
6.5.1	Funktions- und Bedienelemente	41
6.5.2	Abmessungen	44
7	Bedienung	45
7.1	Milchschaum hinzufügen	45

8	Betrieb	47
8.1	Frischmilchmodul	47
8.1.1	Gerätetür öffnen und schließen	47
8.1.2	Betriebszustände	48
8.1.3	Frischmilchmodul ein- und ausschalten	48
8.1.4	Schaumigkeit des Milchschaums einstellen	49
8.2	Milchkühler 1 L	50
8.2.1	Milchkühler ein- und ausschalten	50
8.3	Milchkühler 5 L (optional)	51
8.3.1	Milchkühler ein- und ausschalten	51
8.3.2	Kühltemperatur einstellen	52
8.4	Milchkühler 8 L (optional)	53
8.4.1	Milchkühler ein- und ausschalten	53
8.4.2	Kühltemperatur einstellen	55
9	Pflege	57
9.1	Pflegeintervalle	57
9.1.1	Frischmilchmodul	57
9.1.2	Milchkühler	58
9.2	Reinigungs- und Pflegewerkzeuge / Reinigungs- und Pflegemittel	58
9.3	Tägliche Pflege	59
9.3.1	Hinweise zur täglichen Pflege	59
9.3.2	Milchschläuche spülen	60
9.3.3	Cappuccinatoren reinigen	71
9.3.4	Milchvorrat austauschen	77
9.4	Pflege nach Bedarf	85
9.4.1	Hinweise zur Pflege nach Bedarf	85
9.4.2	Münzbehälter entleeren	86
9.4.3	Geräteoberflächen reinigen und pflegen	87
9.4.4	Milchkühler abtauen	88
9.5	Maßnahmen nach Pflegearbeiten	96
10	Störungen und Fehlerbehebung	99
10.1	Frischmilchmodul	99
10.2	Milchkühler 1 L	100
10.3	Milchkühler 5 L (optional)	101
10.4	Milchkühler 8 L (optional)	102
11	Außerbetriebnahme	103
11.1	Befristete Außerbetriebnahme	103
11.2	Wiederinbetriebnahme	103
11.3	Dauerhafte Außerbetriebnahme	103
12	Anhang	105
12.1	Technische Daten	105
12.1.1	Kaffee Partner Frischmilchmodul	105
12.1.2	Milchkühler 1 L	106
12.1.3	Milchkühler 5 L (optional)	107
12.1.4	Milchkühler 8 L (optional)	108
12.2	Zubehör	109
12.3	Konformitätserklärungen	109
12.3.1	Frischmilchmodul	109
12.3.2	Milchkühler 1 L	110
12.3.3	Milchkühler 5 L (optional)	110
12.3.4	Milchkühler 8 L (optional)	111
12.4	Kontaktdaten	112
12.5	EG-Konformitätserklärung Frischmilchmodul	113

1 Einleitung

Das optionale Kaffee Partner Frischmilchmodul, im Folgenden Frischmilchmodul genannt, ermöglicht in Verbindung mit Ihrem Kaffeevollautomaten die Zubereitung der Getränkespezialitäten mit Frischmilch. Mit der Milchschaumfunktion kann allen Getränkespezialitäten zusätzlich Milchschaum hinzugefügt werden.

Die Getränkespezialitäten können wahlweise mit dem Toppingpulver oder - bei Ausstattung des Kaffeevollautomaten mit dem Frischmilchmodul - mit Frischmilch zubereitet werden. Eine kombinierte Zubereitung mit Toppingpulver und Frischmilch ist ebenfalls möglich.

Der Kaffeevollautomat wird bei Ausstattung mit dem Frischmilchmodul werksseitig konfiguriert. Wenn Sie eine geänderte Konfiguration der Frischmilchzugabe wünschen, wenden Sie sich bitte an den Service von Kaffee Partner.

Milchkühler

Das Frischmilchmodul wird standardmäßig mit einem separaten Milchkühler (Milchkühler 1 L) ausgeliefert. Der Milchkühler wird mit einem 1 Liter Milchkarton bestückt.

Das Frischmilchmodul kann optional auch mit folgenden Milchkühlern ausgestattet werden:

- Milchkühler 5 L (5 L Milchbehälter)
- Milchkühler 8 L (8 L Milchbehälter)

Die Frischmilch wird in einem separaten Milchkühler kühl gehalten. Das Frischmilchmodul und der Milchkühler werden neben dem Kaffeevollautomaten aufgestellt. Die Frischmilch bzw. der Milchschaum wird den Getränkespezialitäten über einen Schlauch mit Schäumerkopf - Cappuccinatore genannt - zugegeben.

Wasserversorgung

Die Wasserversorgung erfolgt über einen Festwasseranschluss. Ein Wasserkanister (optional) kann an das Frischmilchmodul angeschlossen werden, wenn am Aufstellort kein Festwasseranschluss vorhanden ist.

Zwischen dem Festwasseranschluss bzw. dem Wasserkanister und dem Frischmilchmodul ist ein Wasserfiltersystem eingebaut. Der regelmäßige Austausch des Wasserfilters sorgt für einen optimalen Trinkgenuss und eine zuverlässige Funktion des Gerätes. Der Austausch des Wasserfilters wird vom autorisierten Fachpersonal von Kaffee Partner vorgenommen.

Abrechnungssystem (optional)

Das Frischmilchmodul kann in Verbindung mit dem Kaffeevollautomaten mit dem Münzmodul ausgestattet sein.

Die Preise können für die Tassen- und Becherportionen individuell eingestellt werden. Die Einstellungen werden bei der Aufstellung und Einrichtung des Gerätes vom autorisierten Fachpersonal von Kaffee Partner vorgenommen.

Die Zugabe von Milchschaum ist bei Ausstattung des Frischmilchmoduls mit dem Münzmodul nicht möglich.

1.1 Zielgruppe

Diese Betriebsanleitung richtet sich an den Benutzer und an den Gerätebetreuer.

Benutzer

Der Benutzer kann verschiedene Arten der Getränkespezialitäten und Getränkemengen auswählen. Diese Handlungen sind in der Rubrik „Benutzer“ beschrieben.

Gerätebetreuer

Der Gerätebetreuer pflegt und reinigt das Frischmilchmodul und den Milchkühler. Der Gerätebetreuer wird bei der Installation und Inbetriebnahme durch das autorisierte Fachpersonal von Kaffee Partner in die Pflegearbeiten eingewiesen. Die Handlungen, die nur der Gerätebetreuer ausführen darf, werden in der Rubrik „Gerätebetreuer“ beschrieben.

1.2 Gewährleistung und Haftung

Für die Gewährleistung und Haftung gelten ausschließlich unsere Allgemeinen Liefer- und Leistungsbedingungen. Diese stehen dem Betreiber/Käufer spätestens seit Vertragsabschluss zur Verfügung.

Gewährleistungs- und Haftungsansprüche bei Personen- und Sachschäden sind insbesondere ausgeschlossen, wenn sie auf eine oder mehrere der folgenden Ursachen zurückzuführen sind:

- Nicht bestimmungsgemäße oder unsachgemäße Verwendung der Geräte
- Unsachgemäßes Montieren, Inbetriebnehmen, Bedienen und Pflegen der Geräte
- Nichtbeachten der vorgegebenen Pflegeintervalle (siehe Abschnitt „9.1 Pflegeintervalle“)
- Verwendung von Reinigungs- und Pflegemitteln, die nicht der Vorgabe von Kaffee Partner entsprechen

Vorgabe: Die Geräte müssen ausschließlich mit den Reinigungs- und Pflegemitteln von Kaffee Partner gereinigt und gepflegt werden (siehe Betriebsanleitung des Kaffeefullautomaten).

- Nichtbeachten der Hinweise in der Betriebsanleitung bezüglich Montage, Inbetriebnahme, Bedienung, Betrieb und Pflege der Geräte
- Bauliche Veränderungen der Geräte (Umbauten oder sonstige Veränderungen an den Geräten dürfen nicht ohne vorherige schriftliche Genehmigung von Kaffee Partner vorgenommen werden. Bei Zuwiderhandlungen verlieren die Geräte ihre EG-Konformität und die Betriebserlaubnis.)
- Verwendung von Ersatzteilen, die nicht den technisch festgelegten Anforderungen entsprechen
- Eigenmächtig durchgeführte Reparaturen
- Katastrophenfälle, Fremdkörpereinwirkung und höhere Gewalt

2 Darstellungsmittel

2.1 Sicherheitshinweise

In dieser Betriebsanleitung werden folgende Sicherheitshinweise verwendet:



GEFAHR

bezeichnet eine unmittelbar drohende Gefahr. Wenn sie nicht vermieden wird, sind Tod oder schwerste Verletzungen eine Folge.



VORSICHT

bezeichnet eine möglicherweise drohende Gefahr. Wenn sie nicht vermieden wird, sind leichte oder mittelschwere Körperverletzungen eine mögliche Folge.

HINWEIS

- bezeichnet eine möglicherweise schädliche Situation. Wenn sie nicht vermieden wird, kann das Gerät oder etwas in seiner Umgebung beschädigt werden.
- kennzeichnet nützliche Informationen.

2.2 Sonstige Darstellungen

- Texte, die dieser Markierung folgen, sind Aufzählungen.
- Texte mit einem vorangestellten Punkt sind Handlungsanweisungen, die Sie in der vorgegebenen Reihenfolge ausführen sollen.

Kursiv Texte in Kursivschrift beschreiben das Ergebnis einer Handlung.

„“ Texte in doppelten Anführungszeichen sind Verweise auf andere Kapitel oder Abschnitte.

, ‘ Texte in einfachen Anführungszeichen sind Hervorhebungen im Text.

[] Texte in eckigen Klammern kennzeichnen eine Taste oder ein Bedienelement am Gerät.



Dieses Symbol gibt einen Hinweis zu einer Funktion oder Einstellung an den Geräten.

3 Sicherheitshinweise

Lesen Sie vor dem Gebrauch der Geräte die nachfolgenden Sicherheitshinweise sorgfältig durch. Sie dienen Ihrer Sicherheit und sollen Gefährdungen oder Verletzungen vermeiden.

Bewahren Sie die Betriebsanleitung ständig am Einsatzort der Geräte auf.

3.1 Pflichten des Betreibers

Der Betreiber der Geräte ist gesetzlich verpflichtet, dafür zu sorgen, dass seine Mitarbeiter und/oder Benutzer durch den Verzehr der ausgegebenen Getränke keinen Gesundheitsgefahren ausgesetzt werden.

Grundlage dieser Verpflichtung ist die am 01.01.2006 in Kraft getretene EU-Verordnung (EG) Nr. 853/2004 über Lebensmittelhygiene. Daraus ergibt sich für den Betreiber die Verpflichtung ein HACCP-Konzept einzurichten.

Für den Betreiber dieser Geräte bedeutet dies:

Der Betreiber muss eine Risikobeurteilung durchführen. Ziel der Risikobeurteilung ist es, Gefahren für die Lebensmittelhygiene zu erkennen und abzustellen. Dazu muss der Betreiber ein Überwachungs- und Prüfverfahren festlegen und durchsetzen.

Bei ordnungsgemäßer Pflege erfüllen die Geräte die Voraussetzungen der lebensmittelhygienischen Anforderungen.

3.2 Pflichten des Gerätebetreuers

Für den Gerätebetreuer gelten bei allen Arbeiten an den Geräten folgende Pflichten:

- Waschen und desinfizieren Sie Ihre Hände, bevor Sie an den Geräten Betriebs- und Pflegearbeiten ausführen.
- Tragen Sie generell bei allen Pflegearbeiten Schutzhandschuhe und eine Schutzbrille.
- Vermeiden Sie den direkten Hautkontakt mit den Produkten.
- Vermeiden Sie bei geöffneten Produkten das Husten und Niesen.
- Reinigen und pflegen Sie die Geräte bzw. Geräteteile in den vorgegebenen Intervallen (siehe Kapitel „9 Pflege“).

3.3 Bestimmungsgemäße Verwendung

Frischmilchmodul

Das Frischmilchmodul dient ausschließlich der Förderung und Aufbereitung von Milch.

Es ist unzulässig, das Frischmilchmodul für andere Zwecke zu benutzen als in dieser Betriebsanleitung beschrieben.

Milchkühler

Der Milchkühler dient ausschließlich dazu, die Milch kühl zu halten.

Es ist unzulässig, den Milchkühler für andere Zwecke zu benutzen als in dieser Betriebsanleitung beschrieben.

Beachten Sie bei der Einstellung des Temperatursollwertes die HACCP-Bestimmungen (Einstellung der Kühltemperatur, siehe Kapitel „8 Betrieb“) und den gerätespezifischen Einstellbereich des Milchkühlers (siehe Kapitel „12.1 Technische Daten“).

Frischmilchmodul und Milchkühler

Für die Geräte gelten zusätzlich folgende Anforderungen:

- Die Geräte sind nicht dafür bestimmt, durch Personen (einschließlich Kinder) mit eingeschränkten physischen, sensorischen oder geistigen Fähigkeiten oder mangels Erfahrung und/oder mangels Wissens benutzt zu werden, es sei denn, sie werden durch eine für ihre Sicherheit zuständige Person beaufsichtigt.
- Die Geräte sind nur für die Aufstellung in trockenen Innenräumen - unter Beachtung der vorgegebenen Umgebungsbedingungen - bestimmt (siehe Abschnitt „12.1 Technische Daten“).
- Die Komponenten dürfen nur mit Wasser und den Reinigungsmitteln von Kaffee Partner gereinigt werden.
- Die Komponenten dürfen nicht in einer Geschirrspülmaschine gereinigt werden.

Milch

Der unsachgemäße Umgang mit Milch kann gesundheitsgefährdend sein. Es gelten daher für die Verwendung von Milch folgende Anforderungen:

- Tragen Sie bei Arbeiten mit Milchprodukten Schutzhandschuhe.
- Verwenden Sie
 - keine Rohmilch,
 - nur pasteurisierte oder mit einem UHT-Verfahren erhitzte Milch,
 - nur homogenisierte Milch,
 - die Milch nur aus dem originalen Milchkarton,
 - nur frische und vorgekühlte Milch mit einer Temperatur zwischen 3-5 °C.
- Überprüfen Sie den Milchkarton vor dem Öffnen auf Beschädigungen.
- Füllen Sie niemals Milch nach.
- Entsorgen Sie die Milch, die nicht innerhalb von 24 Stunden verbraucht wird.

- Reinigen Sie den Milchbehälter (Milchkühler mit separatem Milchbehälter) gründlich, bevor Sie den Milchbehälter mit frischer und vorgekühlter Milch befüllen.
- Füllen Sie nur die Menge Milch in den Milchbehälter (Milchkühler mit separatem Milchbehälter), die voraussichtlich an einem Tag verbraucht wird.
- Schließen Sie nach dem Einfüllen der Milch den Gerätedeckel/die Gerätetür des Milchkühlers.
- Verschließen Sie nach dem Einfüllen der Milch den Milchkarton, wenn sich in dem Milchkarton noch Milch befindet. Die Milch bleibt frisch und wird vor Verschmutzung geschützt.
- Lagern Sie die Milch an einem trockenen, dunklen und kühlen Ort (max. 7 °C).
- Der Milchkühler darf nicht für die Lagerung von Milch verwendet werden.
- Lagern Sie die Milch getrennt von Reinigungs- und Pflegemitteln.
- Verbrauchen Sie die ältesten Lagerbestände zuerst.
- Verbrauchen Sie die Milch vor Ablauf des Ablaufdatums.

3.4 Allgemeine Sicherheitshinweise

- Achten Sie darauf, dass die Geräte mit der auf dem Typenschild angegebenen Spannung betrieben und den örtlichen Bestimmungen entsprechend geerdet sind.
- Schneiden Sie niemals die Stromkabel an den Steckern ab und benutzen Sie nie einen Adapter, der die Erdung unwirksam macht.
- Nehmen Sie die Geräte bei beschädigten Kabeln nicht in Betrieb und informieren Sie den Gerätebetreuer bzw. wenden Sie sich an den Service von Kaffee Partner.
- Informieren Sie bei Funktionsstörungen den Gerätebetreuer bzw. wenden Sie sich an den Service von Kaffee Partner.
- Pflegearbeiten an den Geräten dürfen nur durch eingewiesenes Personal (Gerätebetreuer) erfolgen.
- Reparaturen dürfen nur von autorisiertem Fachpersonal von Kaffee Partner durchgeführt werden.

3.5 Besondere Sicherheitshinweise

3.5.1 Elektrizität

- Stellen Sie sicher, dass keine Gegenstände und Fremdkörper in die Geräte gelangen. Es besteht die Gefahr eines Kurzschlusses.
- Stellen Sie sicher, dass keine Feuchtigkeit von außen in die Geräte gelangt. Es besteht die Gefahr eines Kurzschlusses.
- Führen Sie niemals Gegenstände durch die Öffnungen an den Geräten ein. Es besteht Lebensgefahr durch Stromschlag.
- Beachten Sie Ein-/Ausschaltvorgänge und Kontrollanzeigen gemäß dieser Betriebsanleitung.
- Entfernen Sie keine Abdeckplatten oder andere Gehäuseteile.
- Öffnen Sie niemals die Gehäuse der Geräte. Es besteht Lebensgefahr bei Berührung von Teilen, die unter Spannung stehen.
- Die Netzstecker müssen leicht zugänglich sein.

- Fassen Sie die Netzstecker nie in feuchtem Zustand oder mit nassen Händen an.
- Ziehen Sie im Notfall die Netzstecker aus den Steckdosen.
- Löschen Sie einen Brand mit einem CO₂-Feuerlöscher.

Milchkühler 1 L

- Der Milchkühler darf nur mit dem im Lieferumfang enthaltenen Netzadapter an die Spannungsversorgung angeschlossen werden.
- Ersetzen Sie einen beschädigten Netzadapter durch einen Netzadapter desselben Typs.

Der ersetzte Netzadapter muss den Spezifikationen des Original-Netzadapters entsprechen.

3.5.2 Lüftungsöffnungen

- Vermeiden Sie, dass Gegenstände oder Flüssigkeiten durch die Lüftungsöffnungen in die Geräte gelangen. Ziehen Sie sofort die Netzstecker aus den Steckdosen, wenn Gegenstände oder Flüssigkeiten in die Geräte gelangt sind.
- Spritzen Sie niemals mit einem Wasserschlauch, einer Sprühflasche oder ähnlichem in die Geräte.
- Für einen störungsfreien Betrieb dürfen die Lüftungsöffnungen nicht abgedeckt werden.
- Halten Sie die Wandabstände zu dem Gerät ein (siehe Abschnitt „5.4 Standort“).

3.5.3 Temperatur

In dem Frischmilchmodul befindet sich ein Boiler, der ständig mit heißem Wasser gefüllt ist. Das Wasser hat eine Temperatur von über 90 °C. Nach dem Ausschalten des Gerätes sinkt die Temperatur des Wassers im Boiler nur langsam.

Heißes Wasser und heißer Wasserdampf befinden sich besonders an den Auslassöffnungen der Getränkeausgabe und an dem Cappuccinatore.

Vermeiden Sie den Kontakt mit dem heißen Wasser und dem heißen Wasserdampf, da ansonsten die Gefahr des Verbrühens besteht.

3.5.4 Original-Ersatzteile

Verwenden Sie ausschließlich Original-Ersatzteile von Kaffee Partner. Dies gilt auch für die angegebenen Optionen. Diese erfüllen strenge Qualitätsstandards, wodurch das Gerät voll funktionsfähig bleibt. Wenn keine Original-Ersatzteile verwendet werden, verfällt der Gewährleistungsanspruch und Kaffee Partner haftet nicht für daraus resultierende Schäden.




3.5.5 Reparaturen

Reparaturen dürfen nur von autorisiertem Fachpersonal von Kaffee Partner durchgeführt werden.

3.6 Symbole an den Geräten

Frishmilchmodul

Folgende Symbole sind an dem Frishmilchmodul angebracht:

Symbol	Bedeutung
	Gefahr bei Nichtbeachtung der Informationen in der Betriebsanleitung
	Lebensgefahr durch spannungsführende Bauteile
	Verletzungsgefahr durch Verbrennungen

4 Transport / Lagerung

Die Geräte werden dem Kunden durch eine autorisierte Spedition von Kaffee Partner geliefert.

4.1 Lagerbedingungen

Lagern Sie die Geräte bis zur Installation an einem Ort, der den im Kapitel „12 Anhang“ und im Abschnitt „12.1 Technische Daten“ beschriebenen Umweltbedingungen entspricht.

5 Installation

Die Installation des Frischmilchmoduls und des Milchkühlers darf ausschließlich vom autorisierten Fachpersonal von Kaffee Partner durchgeführt werden.

Das autorisierte Fachpersonal von Kaffee Partner instruiert den Betreiber/Gerätebetreuer über die Funktionsweise und Pflege des Frischmilchmoduls und des Milchkühlers sowie über Handlungen bei Störungen.

5.1 Voraussetzungen

- Das Frischmilchmodul und der Milchkühler dürfen nur innerhalb von Gebäuden installiert werden.
- Der Standort muss trocken und staubfrei sein.
- Der Standort muss einen stabilen Untergrund haben.
- Der Standort muss vibrations- und erschütterungsfrei sein.
- Die Netzanschlüsse für die Geräte müssen am Standort mit Fehlerstrom-Schutzschaltern abgesichert sein.
- Das Gerät muss - bei Anschluss an einen Festwasseranschluss bzw. Wasserkanister - an eine Wasserleitung mit Trinkwasserqualität angeschlossen werden.
- Das Frischmilchmodul und der Milchkühler müssen auf einem geeigneten Tisch aufgestellt werden.
- Das Frischmilchmodul und der Milchkühler (Milchkühler 5 L, Milchkühler 8 L) müssen mit den mitgelieferten Stellfüßen waagrecht ausgerichtet werden.
- Das Frischmilchmodul und der Milchkühler müssen an der Seite des Gerätes aufgestellt werden, an der der Milchschauch aus dem Gerät geführt wird.
- Das Frischmilchmodul und der Milchkühler dürfen keiner direkten Sonneneinstrahlung ausgesetzt sein.
- Die Luftfeuchtigkeit muss unter 60 % relativer Luftfeuchtigkeit liegen.
- Das Frischmilchmodul und der Milchkühler müssen vor Feuchtigkeit und Spritzwasser geschützt sein.
- Das Frischmilchmodul und der Milchkühler dürfen nicht in Räumen aufgestellt sein, die mit Hochdruck oder Dampf gereinigt werden.
- Das Frischmilchmodul und der Milchkühler dürfen nicht in Gefahrenbereichen anderer Geräte aufgestellt werden.

Frischmilchmodul und der Milchkühler dürfen nicht aufgestellt werden in der Nähe von:

- Chemikalien,
- Heizkörpern,
- Wärmequellen,
- Klimaanlage,
- Funkquellen,
- Magnetfeldern.

5.2 Wasseranschluss

Der Wasseranschluss muss den im Abschnitt „12.1 Technische Daten“ beschriebenen Anforderungen entsprechen.

Schließen Sie das Frischmilchmodul nur an eine Wasserleitung mit Trinkwasserqualität an.



Kaffee Partner schreibt den Einsatz eines Wasserstopps mit Rücksetzeinheit vor und übernimmt keinerlei Haftung in Bezug auf Wasserschäden, wenn das Frischmilchmodul ohne diese Schutzeinrichtung installiert wird.

Die Schutzeinrichtung wird im Rahmen der Installation der Geräte installiert.

5.3 Stromanschluss

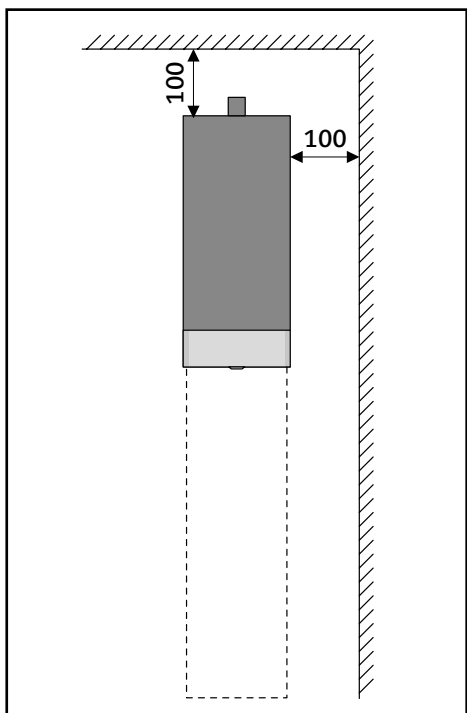
Der Stromanschluss muss den im Abschnitt „12.1 Technische Daten“ beschriebenen Anforderungen entsprechen.

Beachten Sie auch die Angaben auf dem am Frischmilchmodul und am Milchkühler angebrachten Typenschild.

5.4 Standort

Achten Sie darauf, dass die Steckdosen und das Wasserabsperrventil auch nach dem Aufstellen des Frischmilchmoduls und des Milchkühlers frei zugänglich bleiben.

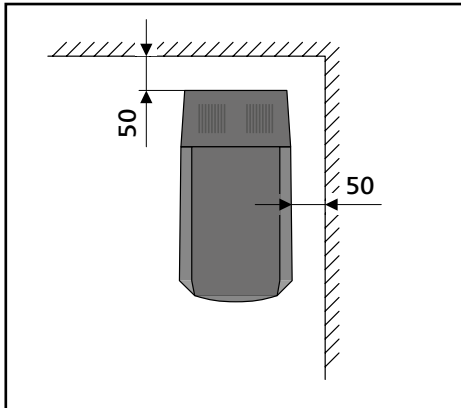
5.4.1 Frischmilchmodul



Das Frischmilchmodul muss mit einem ausreichenden Freiraum aufgestellt werden. In der nebenstehenden Abbildung sind die Mindestmaße der Wandabstände zum Gerät dargestellt (alle Angaben in mm).

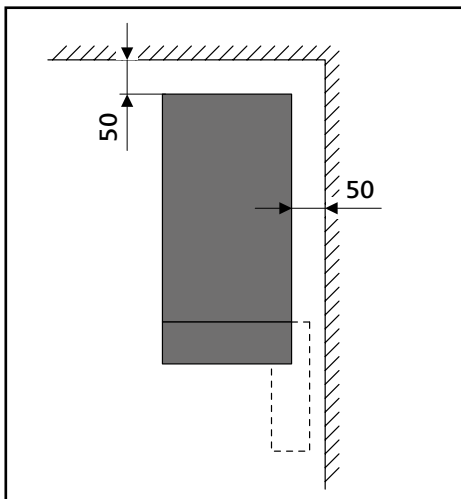
5.4.2 Milchkühler

Milchkühler 1 L



Der Milchkühler muss mit einem ausreichenden Freiraum aufgestellt werden. In der nebenstehenden Abbildung sind die Mindestmaße der Wandabstände zum Gerät dargestellt (alle Angaben in mm).

Milchkühler 5 L (optional), Milchkühler 8 L (optional)

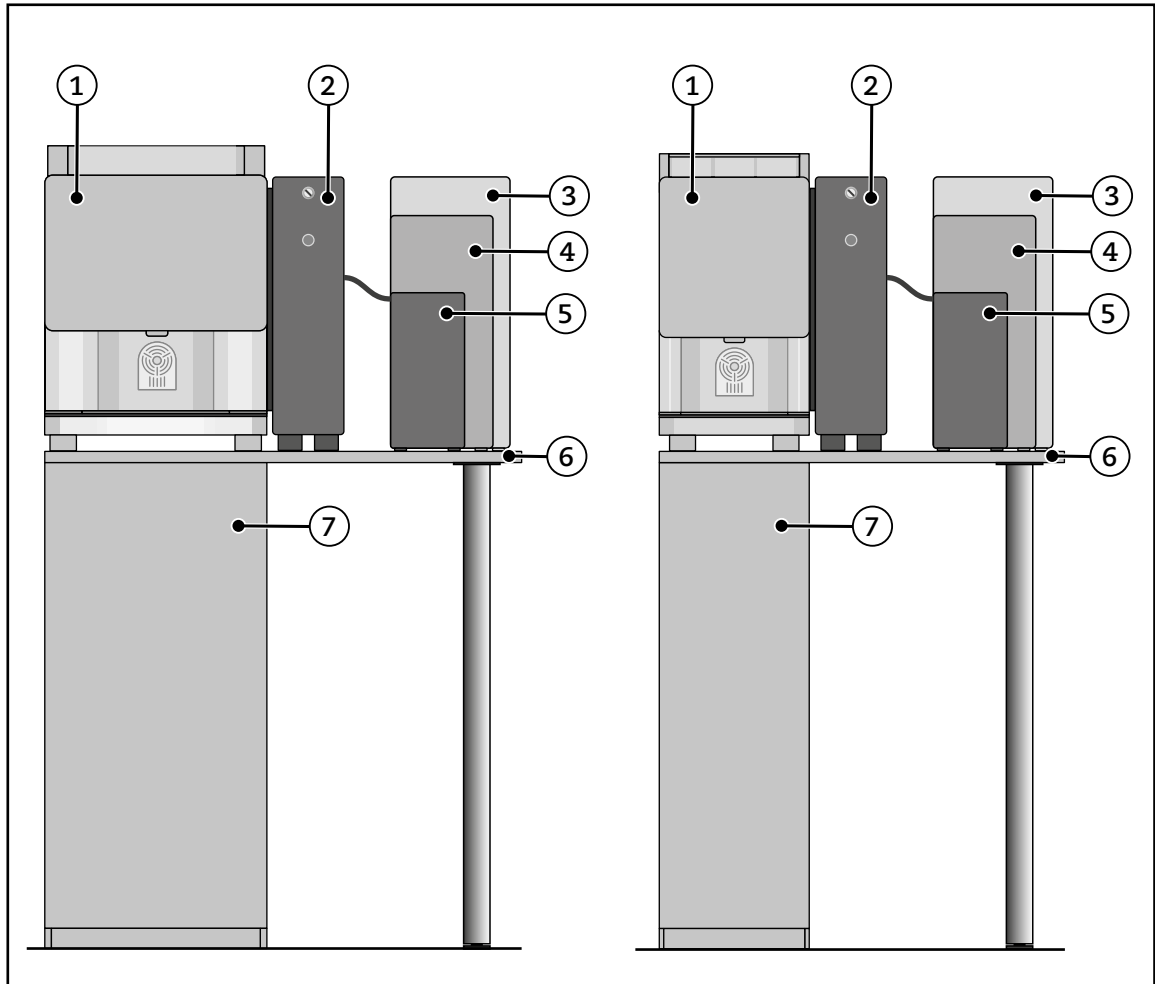


Der Milchkühler muss mit einem ausreichenden Freiraum aufgestellt werden. In der nebenstehenden Abbildung sind die Mindestmaße der Wandabstände zum Gerät dargestellt (alle Angaben in mm).

6 Geräteübersicht

6.1 Konfigurationen

6.1.1 Konfiguration ohne Münzmodul



1 Kaffeevollautomat

2 Frischmilchmodul

3 Milchkühler 8 L*

4 Milchkühler 5 L*

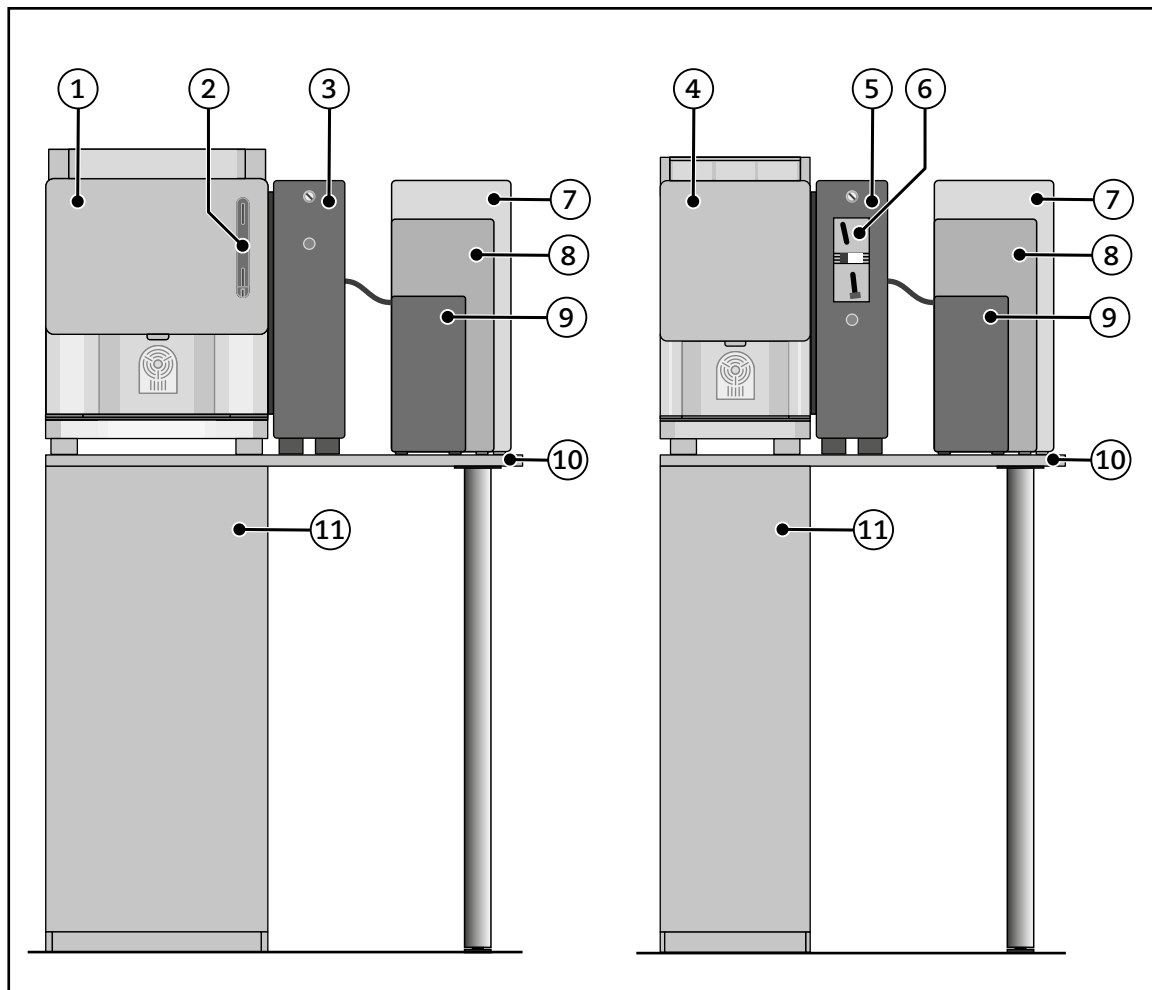
5 Milchkühler 1 L

6 Kopfplatte mit Standfuß*

7 Unterschrank*

* optionale Ausstattung

6.1.2 Konfiguration mit Münzmodul



- 1 Kaffeevollautomat mit Münzmodul*
- 2 Münzmodul*
- 3 Frischmilchmodul
- 4 Kaffeevollautomat
- 5 Frischmilchmodul mit Münzmodul*
- 6 Münzmodul*

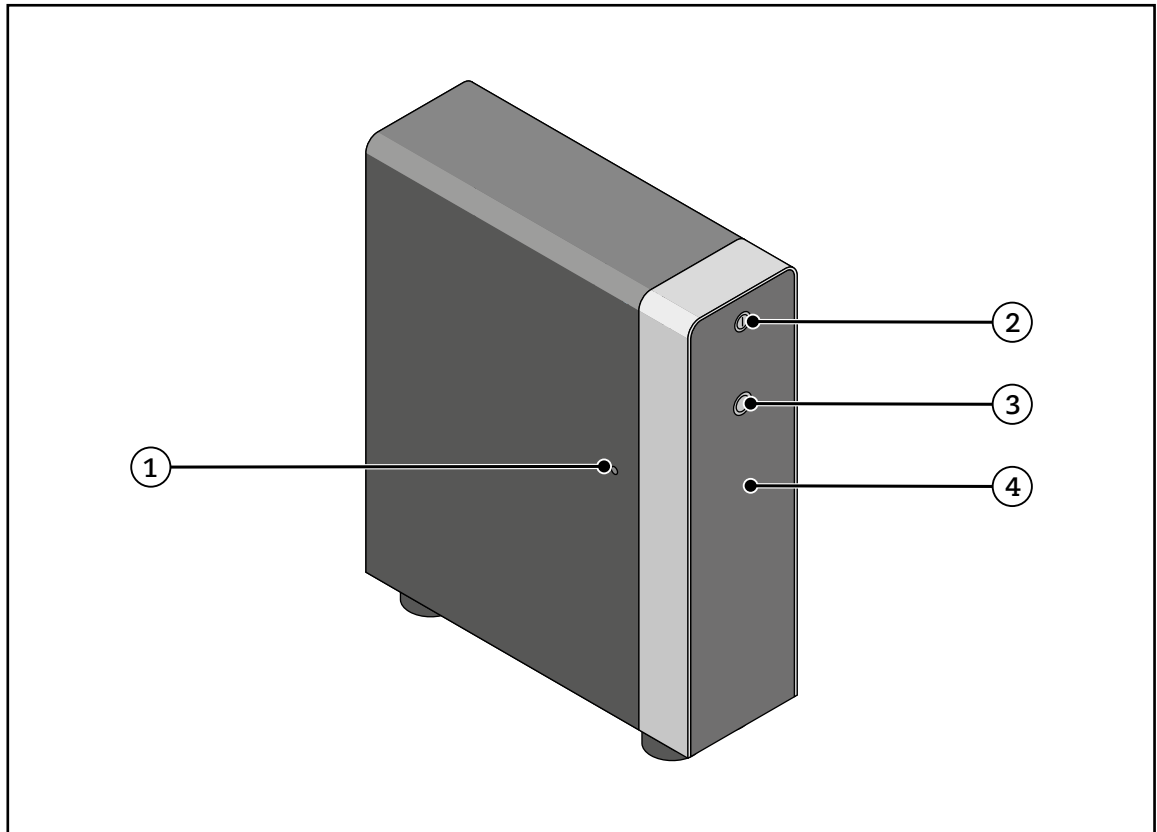
- 7 Milchkühler 8 L*
- 8 Milchkühler 5 L*
- 9 Milchkühler 1 L
- 10 Kopfplatte mit Standfuß*
- 11 Unterschrank*

* optionale Ausstattung

6.2 Frischmilchmodul

6.2.1 Funktions- und Bedienelemente

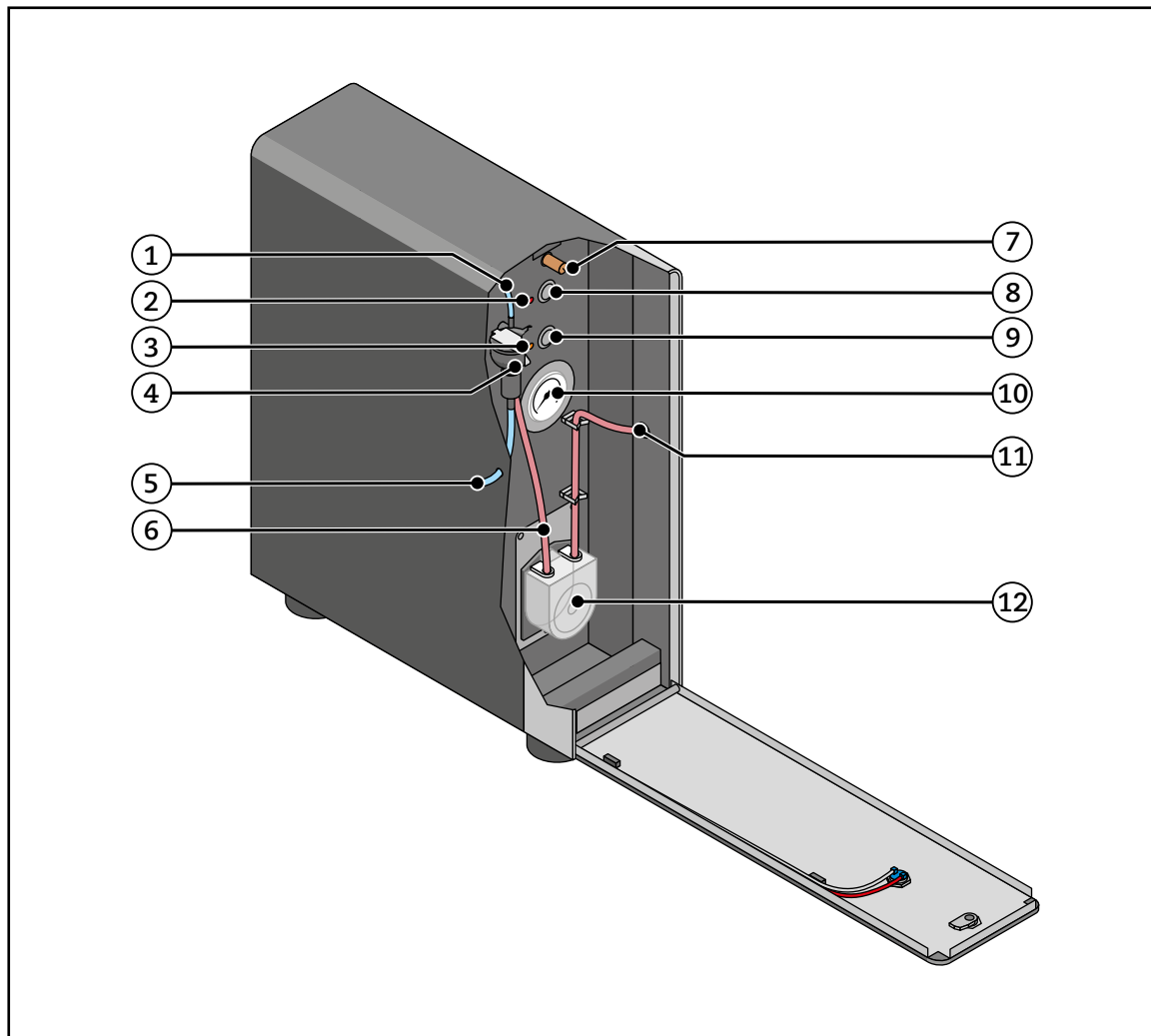
Vorderansicht (Gerät ohne Münzmodul)



- 1 Durchführung des Milchschauch zum Kaffeevollautomaten
- 2 Türschloss Gerät

- 3 Milchschaumtaste
- 4 Gerätetür

Vorderansicht Gerätetür offen (Gerät ohne Münzmodul)

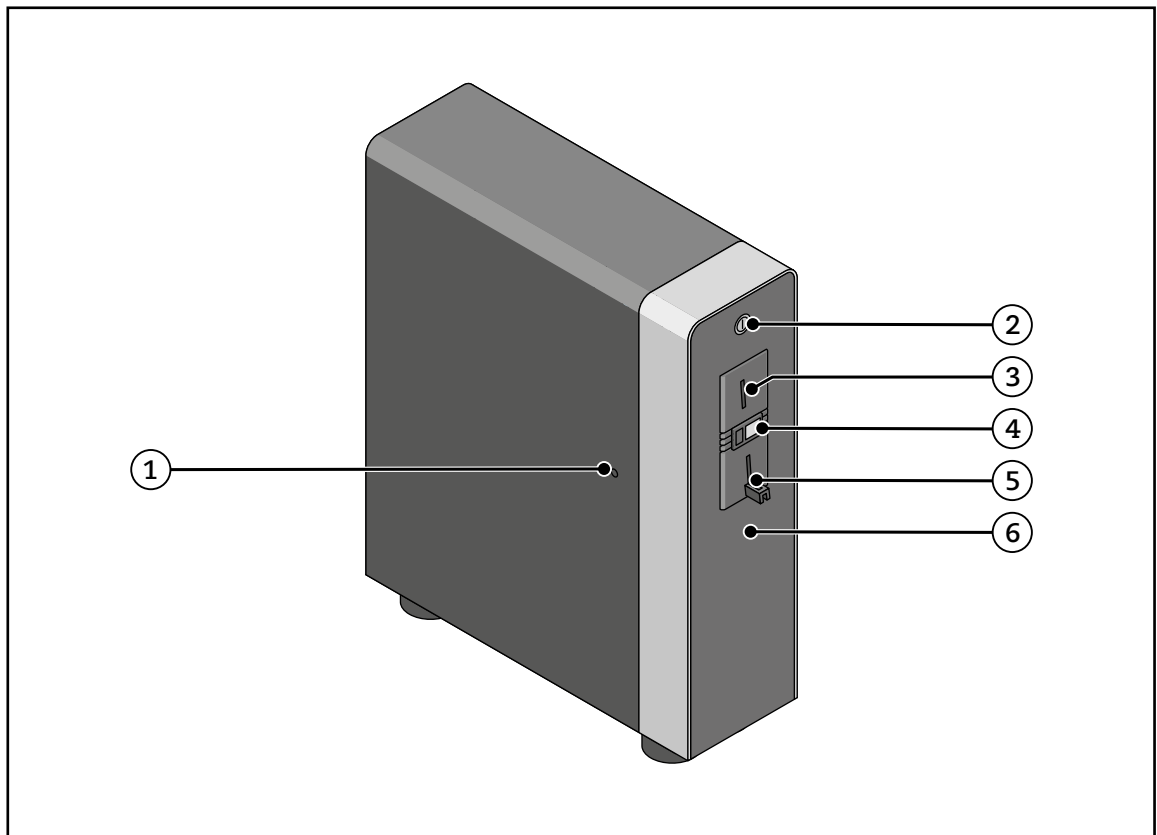


- | | | | |
|---|--|----|--|
| 1 | Dampfschlauch | 7 | Einstellventil Milchschaum |
| 2 | LED rot ¹ | 8 | Taste [Spülen] |
| 3 | LED gelb ² | 9 | Taste [Ansaugen] |
| 4 | Cappuccinatore | 10 | Druckanzeige (Dampfdruck) |
| 5 | Milchschlauch zum
Kaffeevollautomaten | 11 | Durchführung des Milchschlauchs
zum Milchkühler |
| 6 | Milchschlauch | 12 | Milchpumpe |

¹ Die LED leuchtet dauerhaft: Gerät ist betriebsbereit.
Die LED blinkt: Eine Störung liegt vor.

² Die LED leuchtet dauerhaft: Gerät befindet sich in der Aufheizphase.
Die LED blinkt: Eine Störung liegt vor.

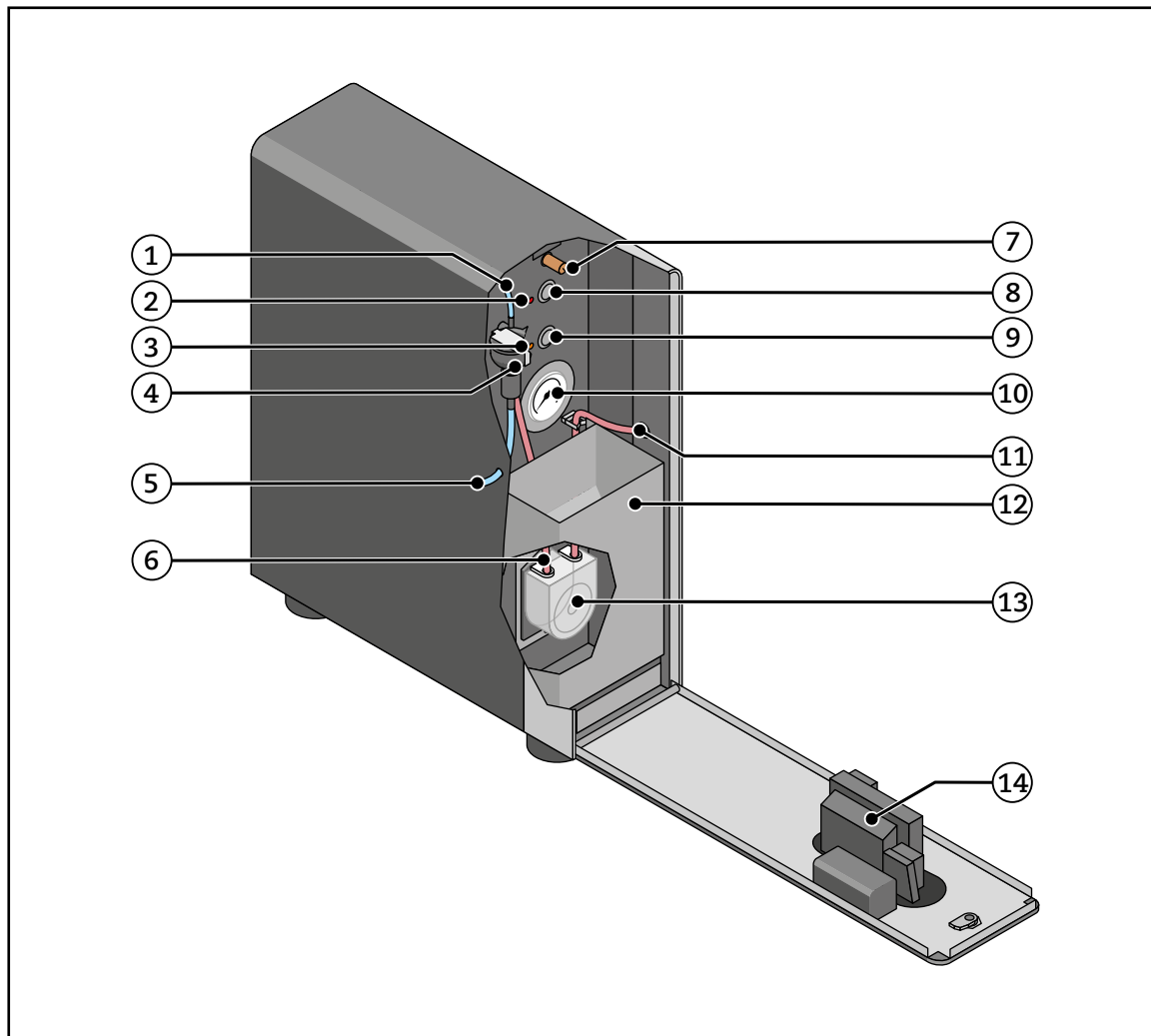
Vorderansicht (Gerät mit Münzmodul)



- 1 Durchführung des Milchschauchs zum Kaffeevollautomaten
- 2 Türschloss Gerät
- 3 Münzeingabe

- 4 Taste Münzrückgabe
- 5 Münzrückgabe
- 6 Gerätetür

Vorderansicht Gerätetür offen (Gerät mit Münzmodul)

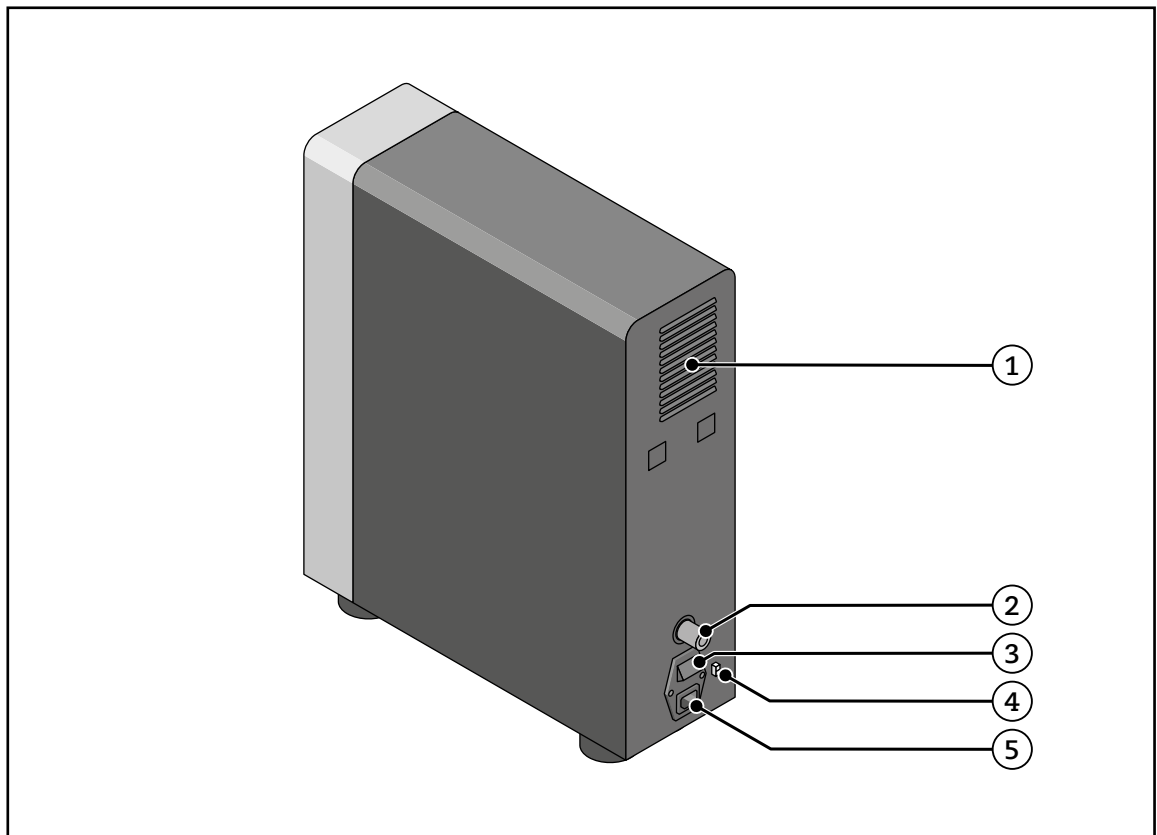


- | | | | |
|---|--------------------------------------|----|--|
| 1 | Dampfschlauch | 8 | Taste [Spülen] |
| 2 | LED rot ¹ | 9 | Taste [Ansaugen] |
| 3 | LED gelb ² | 10 | Druckanzeige (Dampfdruck) |
| 4 | Cappuccinatore | 11 | Durchführung des Milchschauchs zum Milchkühler |
| 5 | Milchschauch zum Kaffeevollautomaten | 12 | Münzbehälter |
| 6 | Milchschauch | 13 | Milchpumpe |
| 7 | Einstellventil Milchschaum | 14 | Münzmodul |

¹ Die LED leuchtet dauerhaft: Gerät ist betriebsbereit.
Die LED blinkt: Eine Störung liegt vor.

² Die LED leuchtet dauerhaft: Gerät befindet sich in der Aufheizphase.
Die LED blinkt: Eine Störung liegt vor.

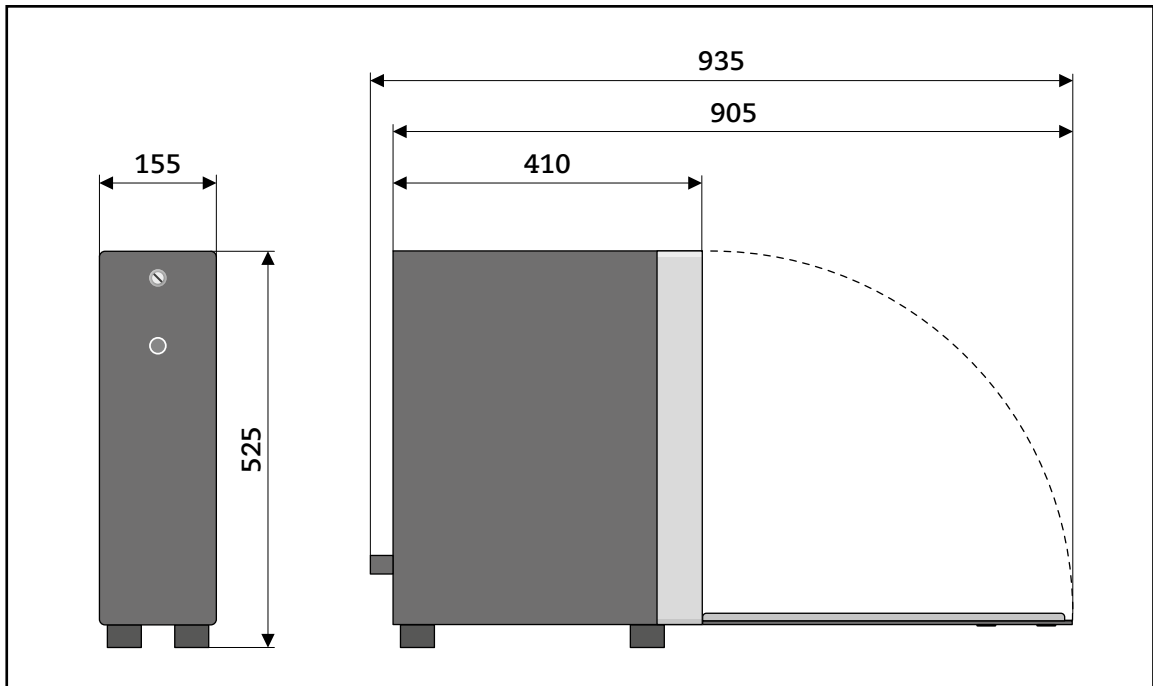
Rückansicht



- | | | | |
|---|----------------------------|---|--------------------------------|
| 1 | Lüftungsöffnung | 4 | Energieversorgung Wasserpumpe* |
| 2 | Anschluss Wasserversorgung | 5 | Netzanschluss |
| 3 | Netzschalter | | |

* optionale Ausstattung

6.2.2 Abmessungen

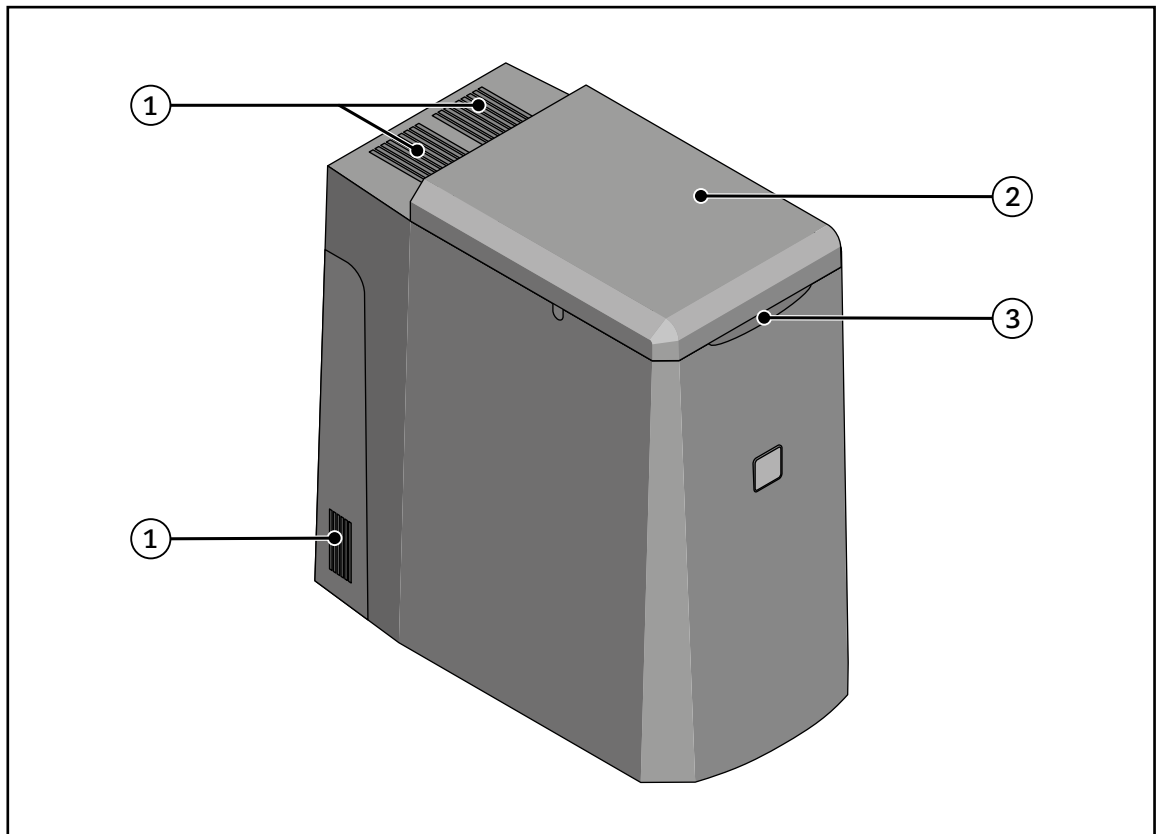


(alle Angaben in mm)

6.3 Milchkühler 1 L

6.3.1 Funktions- und Bedienelemente

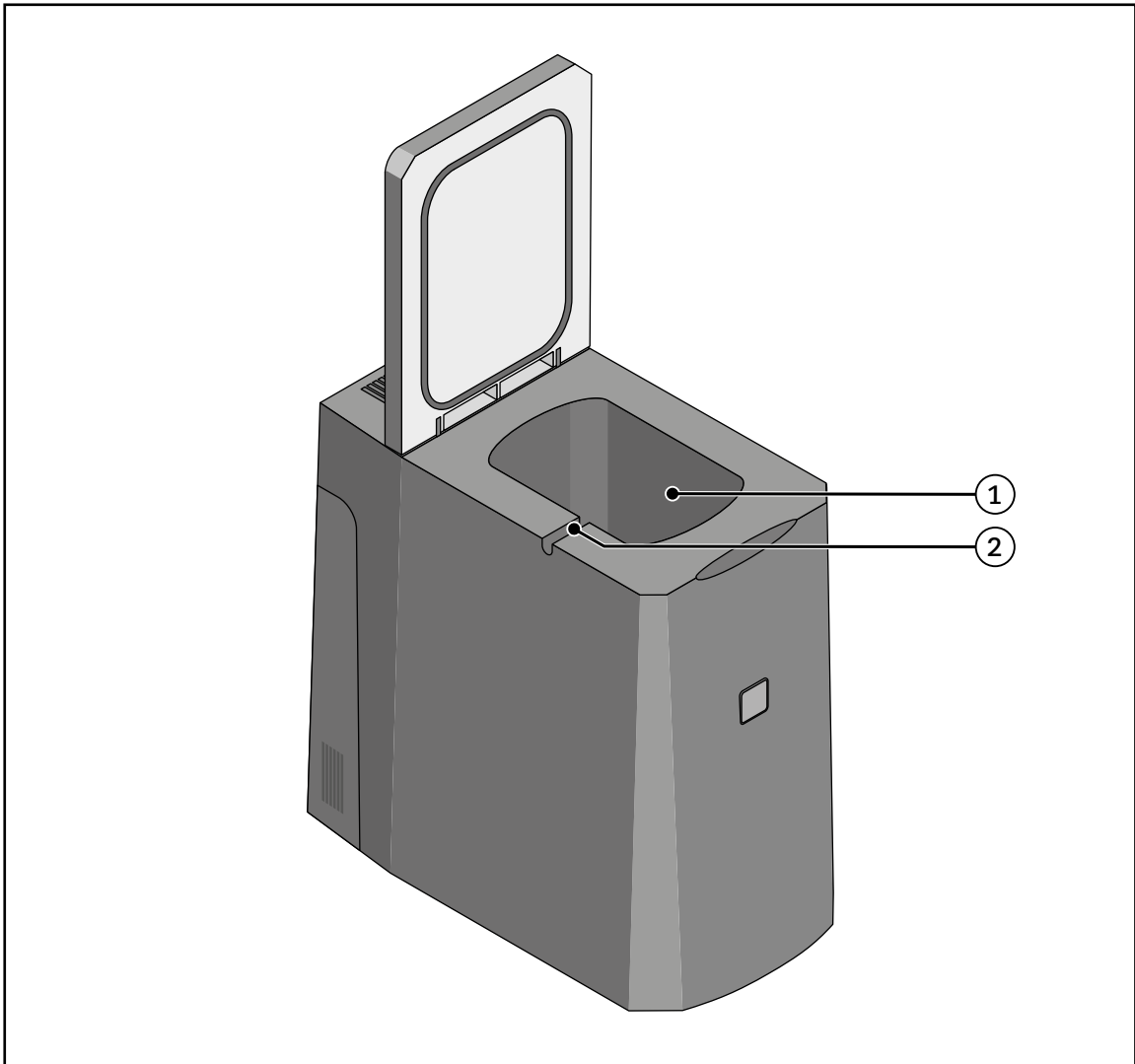
Vorderansicht



- 1 Lüftungsöffnung
- 2 Gerätedeckel

- 3 Griffmulde Gerätedeckel

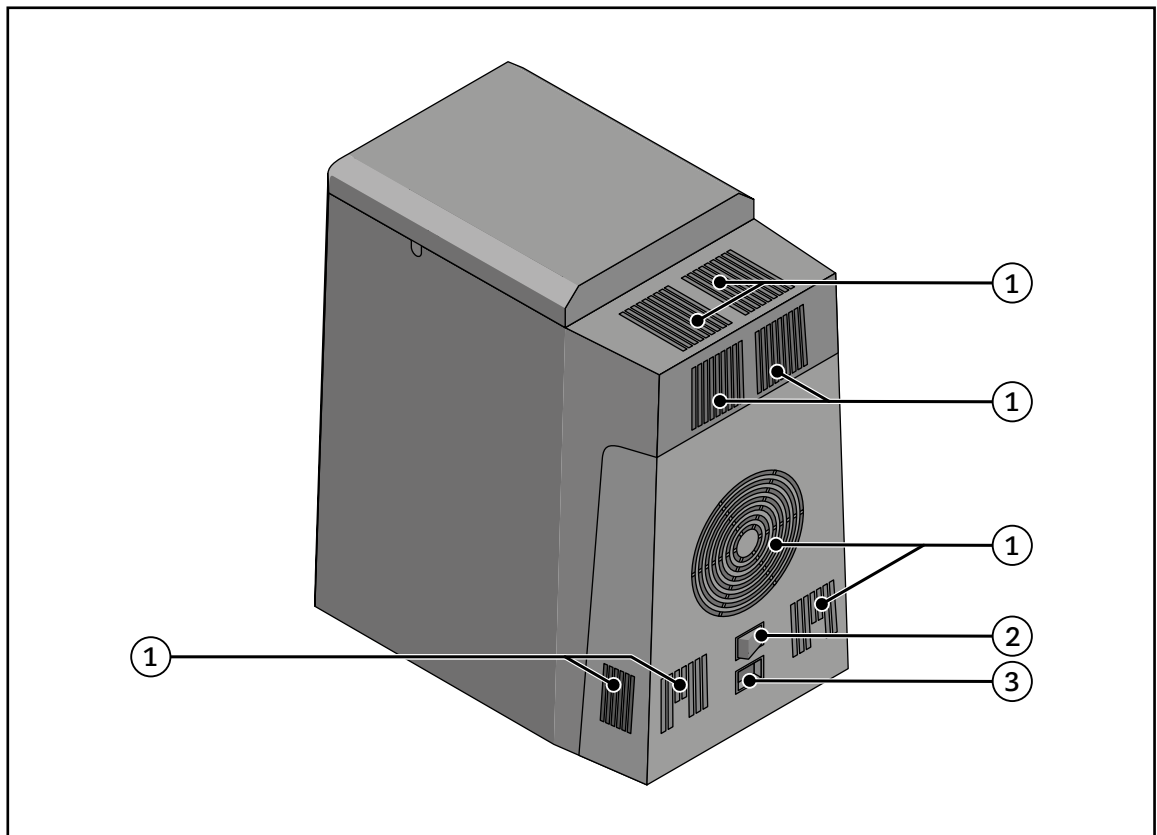
Vorderansicht Gerätedeckel offen



1 Kühlraum für 1 Liter Milchkarton

2 Durchführung des Milchschauchs zum Frischmilchmodul

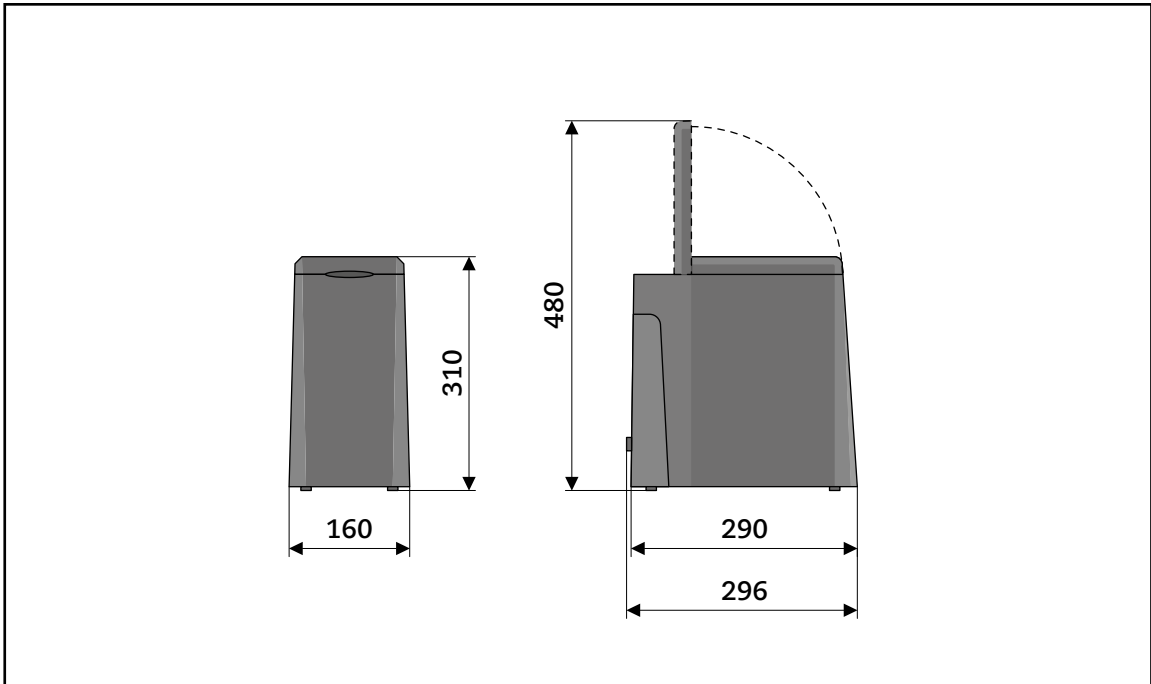
Rückansicht



- 1 Lüftungsöffnung
- 2 Netzschalter

- 3 Netzanschluss

6.3.2 Abmessungen

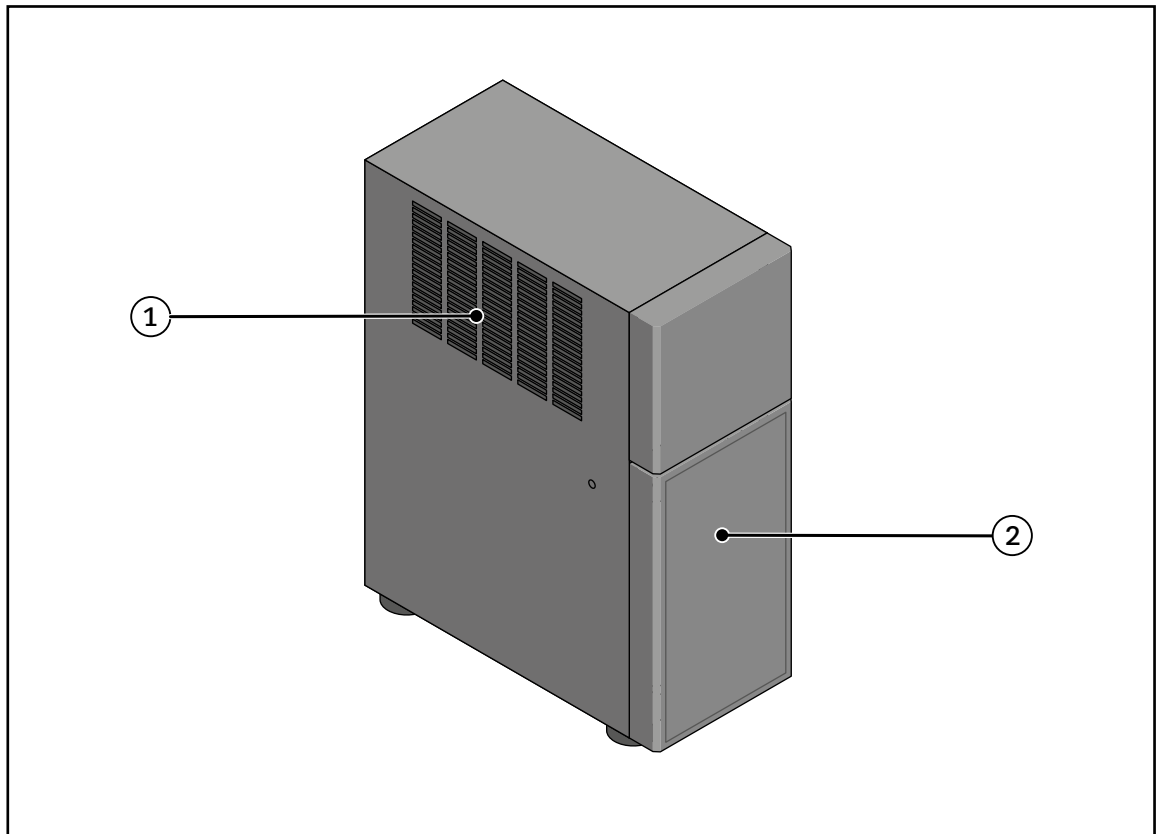


(alle Angaben in mm)

6.4 Milchkühler 5 L (optional)

6.4.1 Funktions- und Bedienelemente

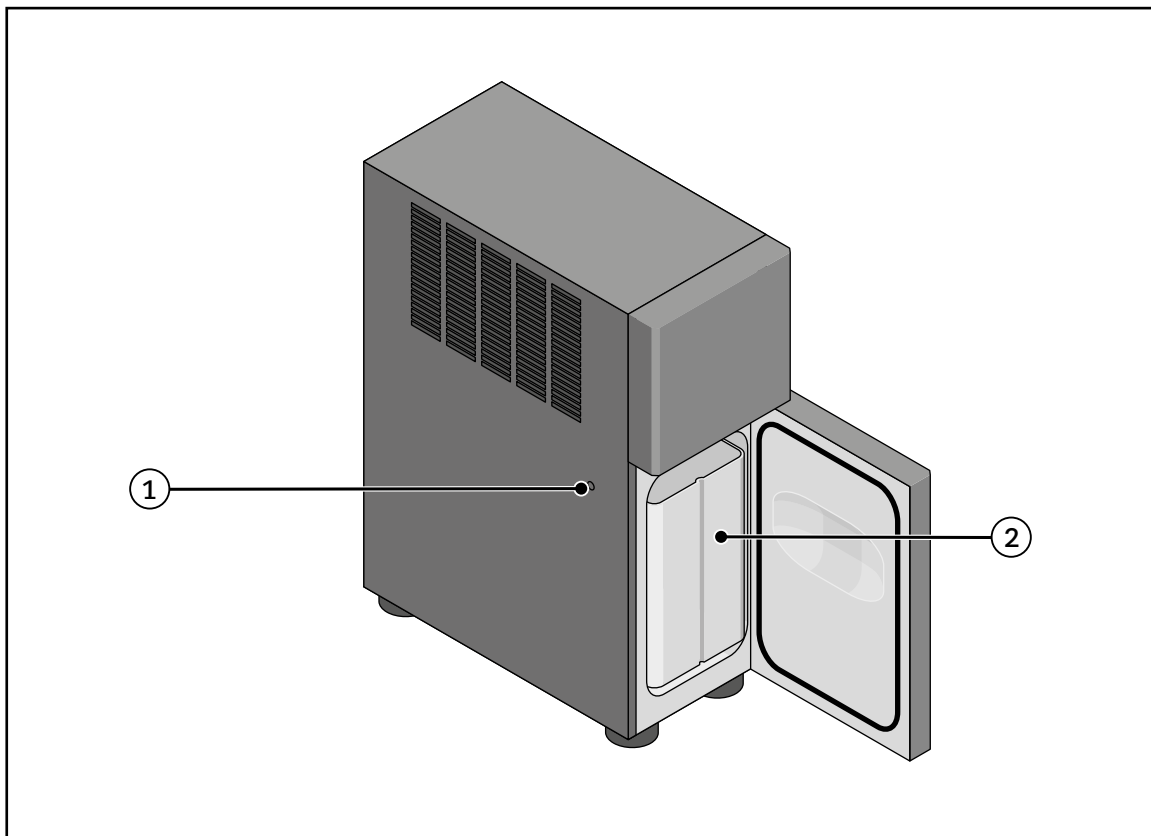
Vorderansicht



1 Lüftungsöffnung

2 Gerätetür

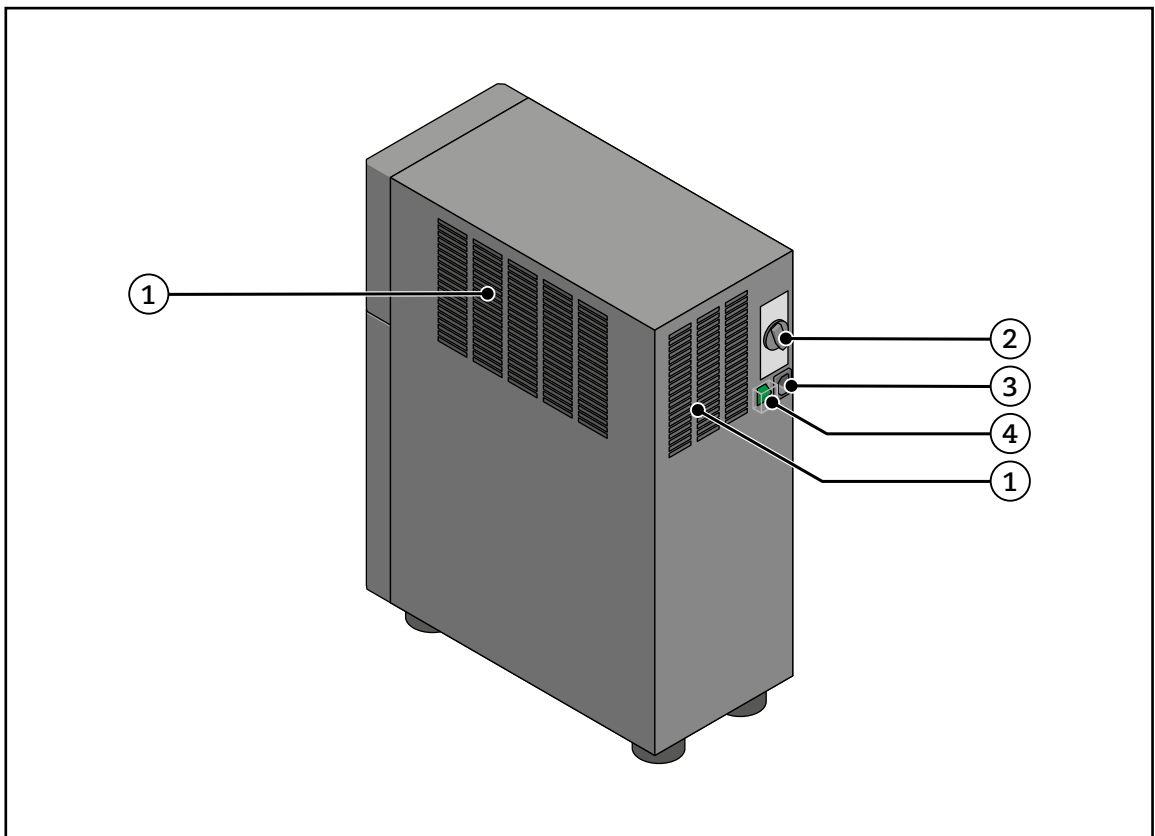
Vorderansicht Gerätetür offen



1 Durchführung des Milchschauchs
zum Frischmilchmodul

2 Milchbehälter (für max. 5 Liter Milch)

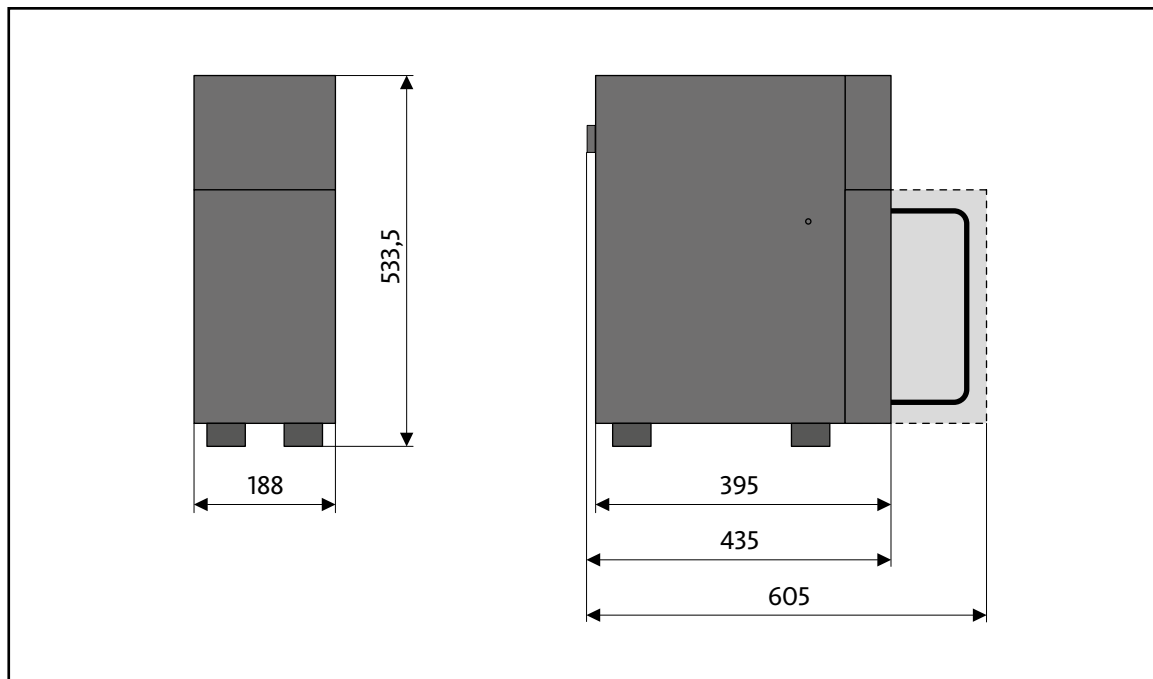
Rückansicht



- 1 Lüftungsöffnung
- 2 Thermostat

- 3 Netzanschluss
- 4 Netzschalter

6.4.2 Abmessungen

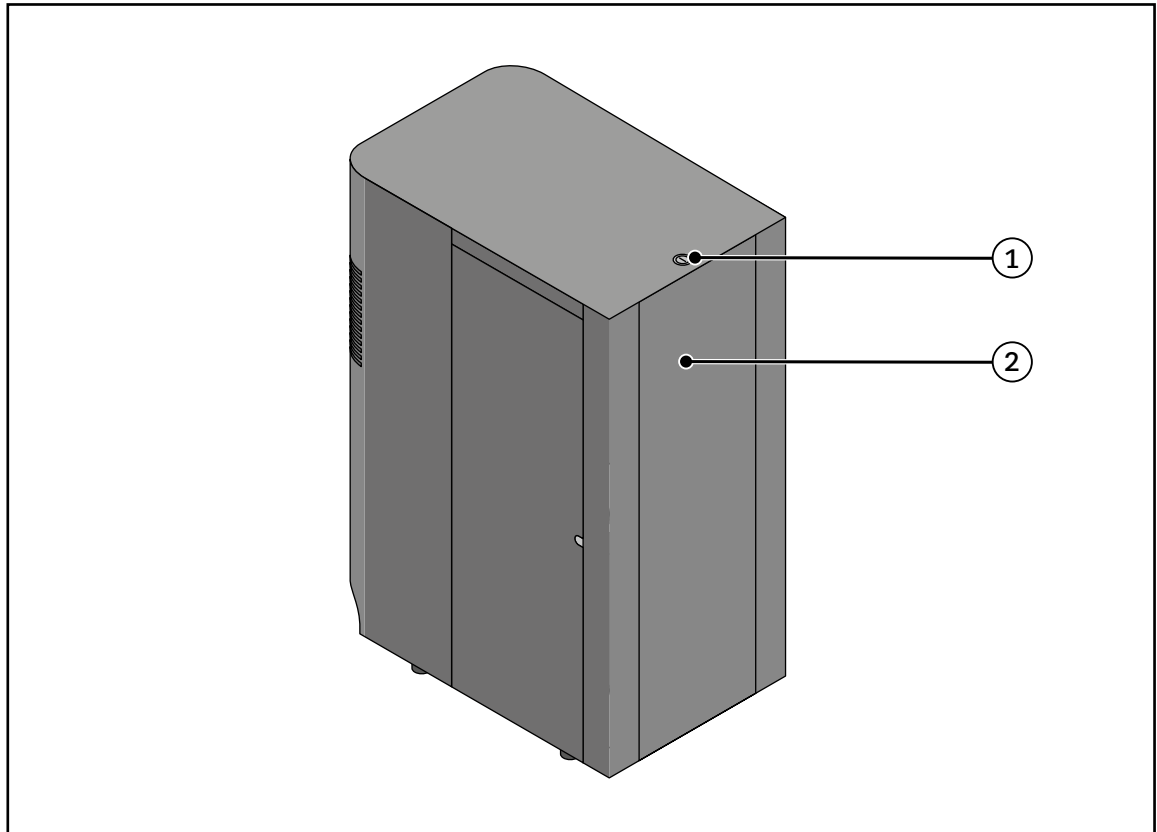


(alle Angaben in mm)

6.5 Milchkühler 8 L (optional)

6.5.1 Funktions- und Bedienelemente

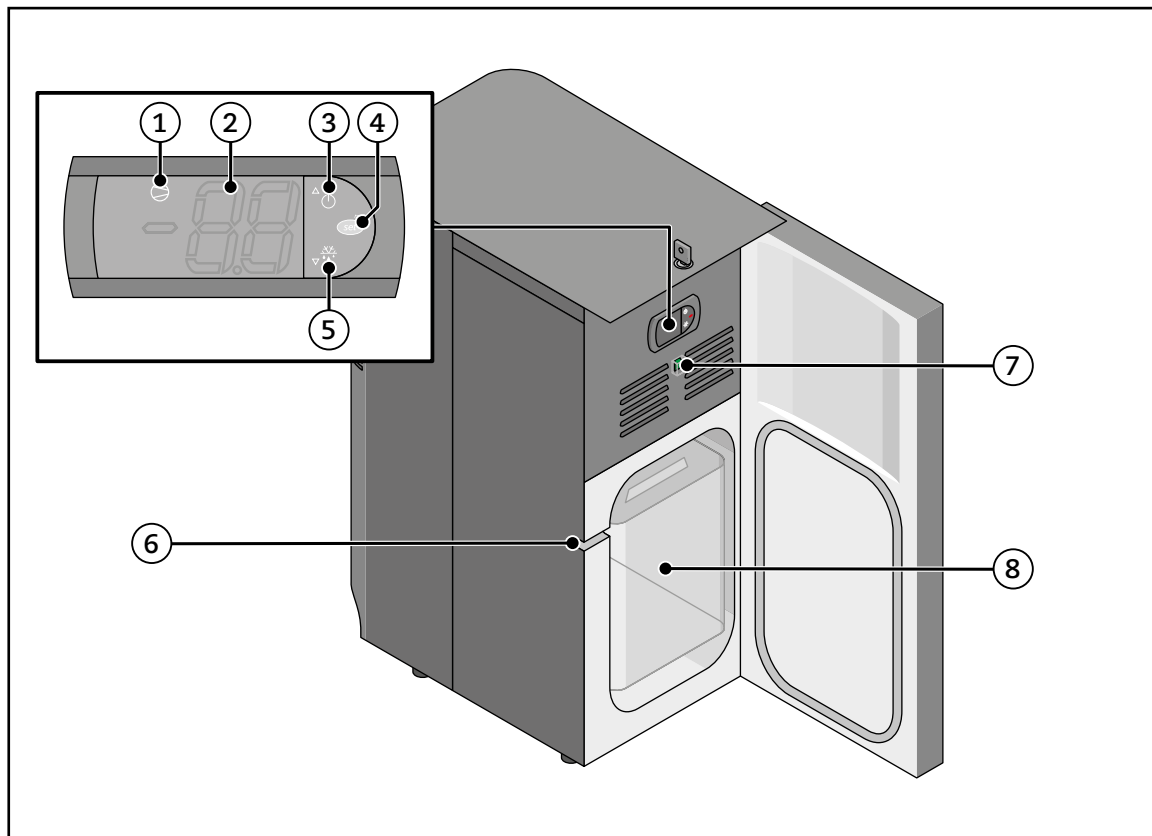
Vorderansicht



1 Türschloss Gerät

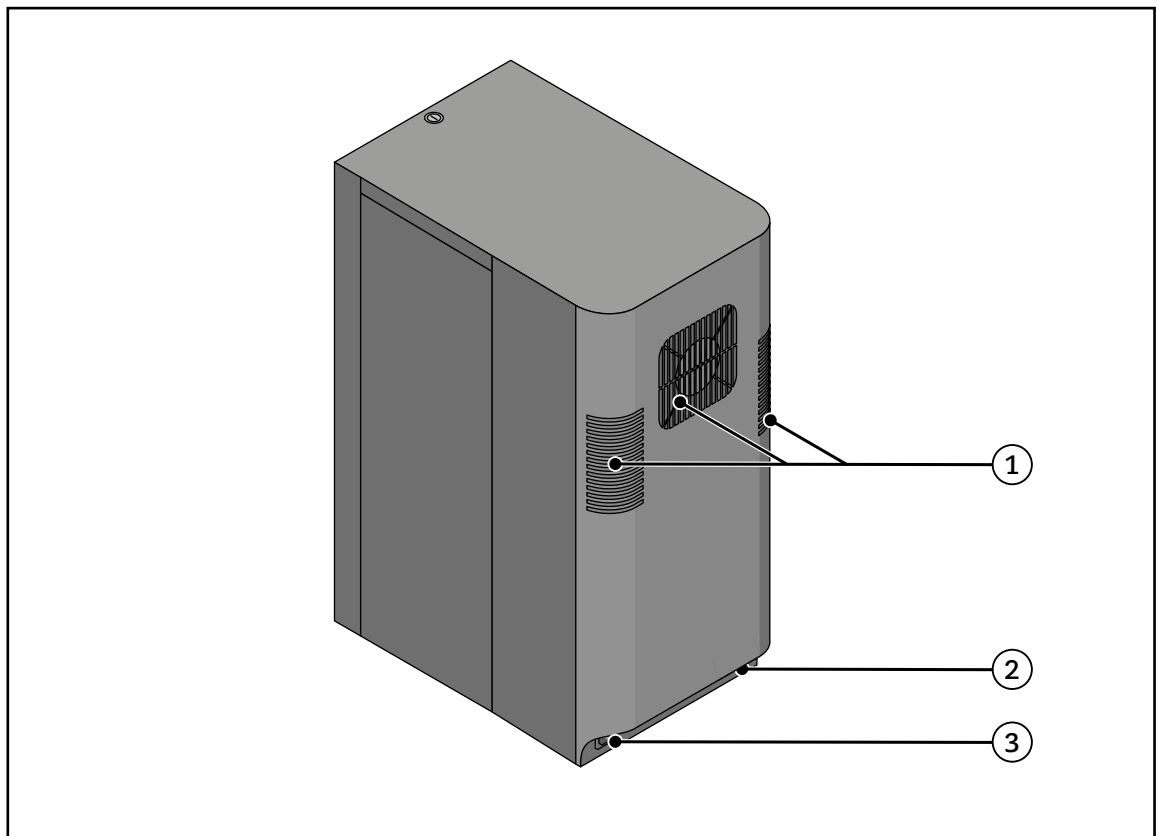
2 Gerätetür

Vorderansicht Gerätetür offen



- 1 Kontrollleuchte Verdichter
Kontrollleuchte leuchtet nicht: Die Kühlkompressor ist ausgeschaltet.
Kontrollleuchte blinkt: Die Kühlkompressor befindet sich in der Startphase.
Kontrollleuchte leuchtet: Die Kühlkompressor ist eingeschaltet.
- 2 Temperaturanzeige (Ist- /Sollwerttemperatur)
- 3 Taste Ein- /Ausschalten des Milchkühlers
Taste Anheben des Temperatursollwertes
- 4 Taste Anzeigen des Temperatursollwertes
Taste Einstellen des Temperatursollwertes
- 5 Taste Absenken des Temperatursollwertes
- 6 Durchführung des Milchschauchs zum Frischmilchmodul
- 7 Netzschalter
- 8 Milchbehälter mit Deckel (für max. 8 Liter Milch)

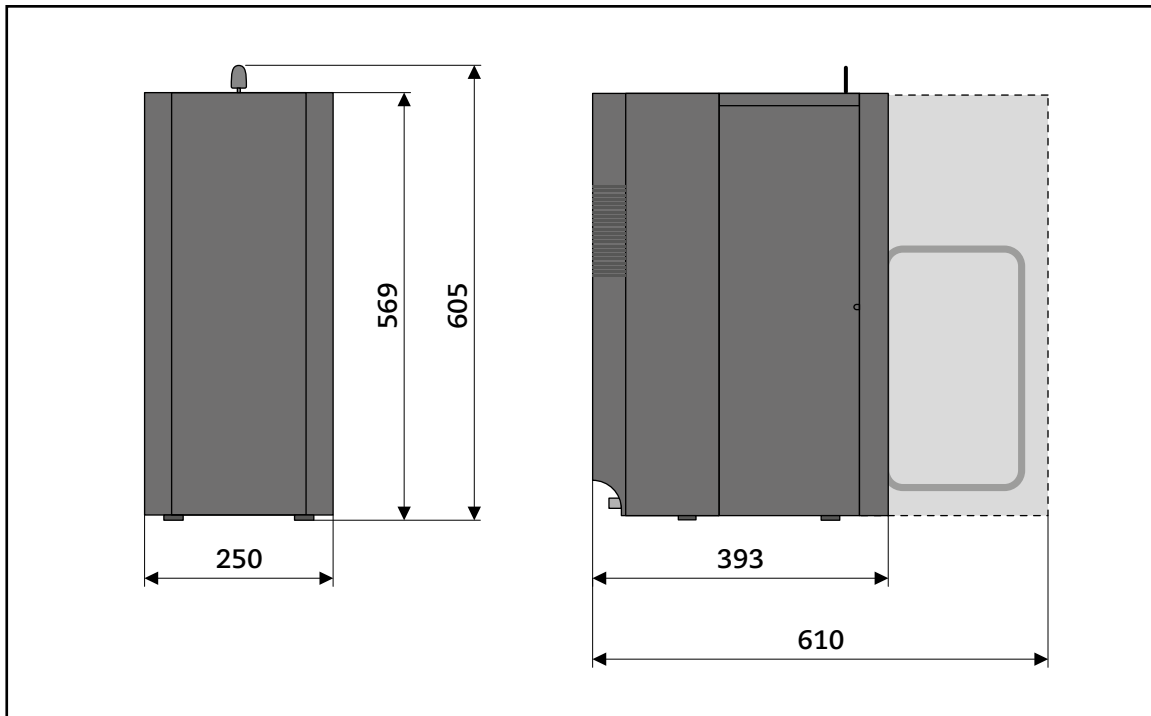
Rückansicht



- 1 Lüftungsöffnung
2 Anschluss Füllstandsgeber*
3 Netzanschluss

* abhängig von der Ausstattung des Kaffeevollautomaten

6.5.2 Abmessungen



(alle Angaben in mm)

7 Bedienung

Die Bedienung des Frischmilchmoduls in Verbindung mit dem Kaffeefullautomaten ist denkbar einfach. Im folgenden Kapitel wird Ihnen erklärt, wie Sie den Getränkespezialitäten Milchschaum hinzufügen können.



Informationen zur Wahl und Entnahme der Getränkespezialitäten und zu Status- und Dialogmeldungen auf dem Display erhalten Sie in der entsprechenden Betriebsanleitung des Kaffeefullautomaten.

Wenn das Frischmilchmodul und der Milchkühler ausgeschaltet sind, informieren Sie den Gerätebetreuer. Schalten Sie das Frischmilchmodul und den Milchkühler nicht selbstständig ein!

Das Frischmilchmodul und der Milchkühler dürfen nur vom Gerätebetreuer eingeschaltet werden.

7.1 Milchschaum hinzufügen



VORSICHT

Verbrühungsgefahr!

Aus dem Getränkeauslauf des Kaffeefullautomaten fließt ein heißes Getränk, das Hände und Finger verbrühen kann. Dies erfolgt bei löslichen Produkten und bei Milchschaum sofort, bei Kaffee nach wenigen Sekunden.

- Warten Sie, bis der Befüllvorgang vollständig abgeschlossen ist und in der Anzeige an dem Kaffeefullautomaten z. B. ‚bitte entnehmen‘ erscheint.



Für das Hinzufügen von Milchschaum gilt generell:

Die Zugabe von Milchschaum ist bei Ausstattung des Frischmilchmoduls mit dem Münzmodul nicht möglich.

Für die Wahl eines Getränkes gilt generell:

Beachten Sie die Informationen und Hinweise in der Betriebsanleitung des Kaffeefullautomaten.

Im Folgenden sind die Handlungsschritte bei einer Gerätekonfiguration ohne Abrechnungssystem dargestellt.

Informationen zu den Handlungsschritten bei einer Gerätekonfiguration mit Abrechnungssystem erhalten Sie in der separaten Betriebsanleitung.

So geben Sie der Getränkespezialität Milchschaum hinzu:

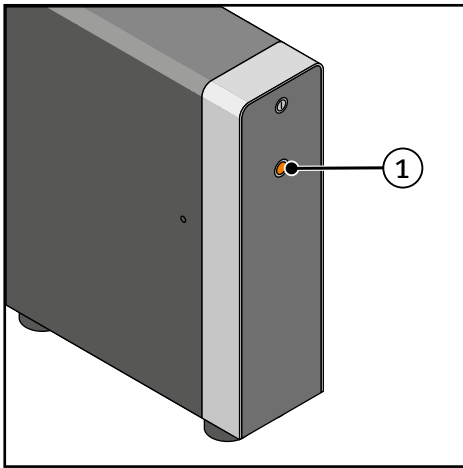
- Befüllen Sie am Kaffeevollautomaten eine Tasse oder einen Becher mit der Getränkespezialität Ihrer Wahl.
- Lassen Sie die befüllte Tasse bzw. den befüllten Becher unter dem Getränkeauslauf stehen.



Halten Sie die Milchschaumtaste nicht länger als 25 Sekunden gedrückt.

Nach 25 Sekunden wird die Zugabe von Milchschaum gestoppt und das Frischmilchmodul befindet sich im Störungsmodus.

Informieren Sie den Gerätebetreuer, um die Betriebsbereitschaft des Frischmilchmoduls wieder herzustellen.



- Drücken Sie die Taste (1) und halten Sie sie solange gedrückt, wie Sie der Getränkespezialität Milchschaum hinzugeben möchten.

- Entnehmen Sie die Tasse bzw. den Becher.

8 Betrieb



GEFAHR

Lebensgefahr durch elektrische Spannung!

Bei Berührung von Spannung führenden Teilen besteht Lebensgefahr.

- Stecken Sie keine Gegenstände durch Öffnungen.
- Öffnen Sie keine Abdeckungen am Gerät.

HINWEIS

Nur der Gerätebetreuer darf die Handlungen zum Betrieb des Gerätes durchführen.

8.1 Frischmilchmodul

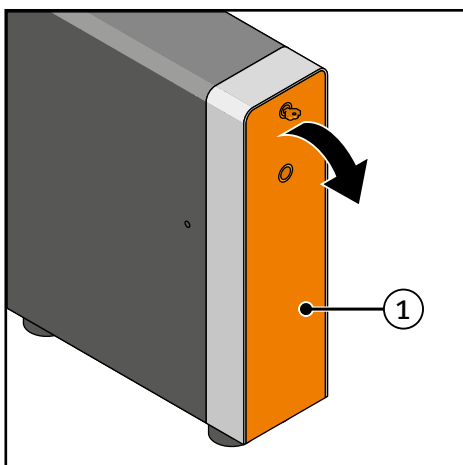
8.1.1 Gerätetür öffnen und schließen

Die Gerätetür ist mit einem Türschloss gegen unbefugtes Öffnen gesichert und muss für folgende Tätigkeiten geöffnet werden:

- Überprüfen der Betriebsbereitschaft
- Einstellen der Schaumigkeit des Milchschaums
- Pflegearbeiten am Frischmilchmodul (siehe Abschnitt „9 Pflege“)

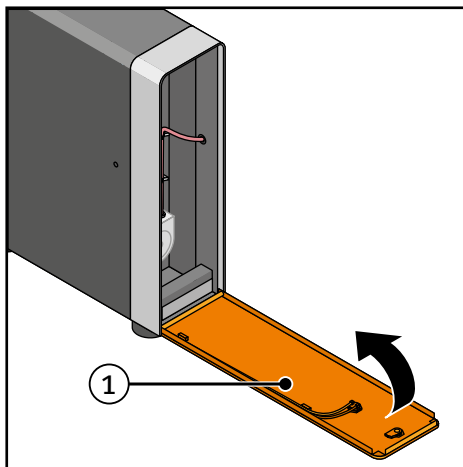
Gerätetür öffnen

- Entriegeln Sie die Gerätetür mit dem Geräteschlüssel (siehe Abschnitt „6.2.1 Funktions- und Bedienelemente“).



- Klappen Sie die Gerätetür (1) vorsichtig nach unten.

Gerätetür schließen



- Klappen Sie die Gerätetür (1) nach oben und verriegeln Sie sie mit dem Geräteschlüssel.

8.1.2 Betriebszustände

Die Betriebszustände werden durch leuchtende LEDs dargestellt. Der Status des Betriebszustandes kann nur bei geöffneter Gerätetür kontrolliert werden.

LED rot	LED gelb	Betriebszustand
●	●	Gerät ist ausgeschaltet
●	●	Gerät ist eingeschaltet Wasserboiler wird befüllt und heizt auf
●	●	Gerät ist eingeschaltet Wasserboiler ist befüllt und aufgeheizt

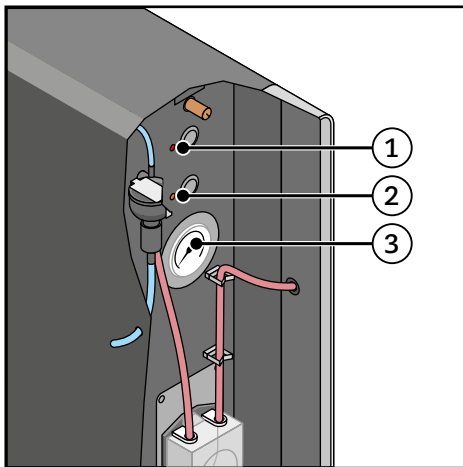
8.1.3 Frischmilchmodul ein- und ausschalten

Auf der Rückseite des Frischmilchmoduls befindet sich der Netzschalter (siehe Abschnitt „6.2.1 Funktions- und Bedienelemente“).

Frischmilchmodul einschalten

- Schalten Sie das Frischmilchmodul am Netzschalter ein (Schalterstellung „ON“).
Der Dampfboiler wird mit Wasser befüllt und der Druck im Dampfboiler wird aufgebaut.
- Öffnen Sie die Gerätetür des Frischmilchmoduls mit dem Geräteschlüssel.

Beachten Sie nach dem Einschalten des Gerätes den Status der LED-Anzeigen:



Das Frischmilchmodul ist betriebsbereit, wenn die rote LED (1) dauerhaft leuchtet und die gelbe LED (2) erloschen ist.

Der für den Betrieb notwendige Dampfdruck beträgt 1,5 bar und kann am Manometer (3) abgelesen werden.

- Spülen Sie die Milchschräume, wenn das Frischmilchmodul länger als 24 Stunden ausgeschaltet war (siehe Abschnitt „9.3.2 Milchschräume spülen“).
- Stellen Sie die Betriebsbereitschaft her (siehe Abschnitt „9.5 Maßnahmen nach Pflegearbeiten“).
- Schließen Sie die Gerätetür des Frischmilchmoduls und verriegeln Sie sie.

Frischmilchmodul ausschalten



Trennen Sie das Frischmilchmodul bei längerer Nichtnutzung (z. B. außerhalb der Öffnungszeiten, am Wochenende und in den Betriebsferien) vom Stromnetz.

Pflegen Sie das Frischmilchmodul, bevor Sie es für längere Zeit ausschalten und nicht nutzen. Führen Sie dazu die täglichen Pflegearbeiten durch (siehe Abschnitt „9 Pflege“).

- Schalten Sie das Frischmilchmodul am Netzschalter aus (Schalterstellung ‚OFF‘).

8.1.4 Schaumigkeit des Milchschaums einstellen

Die Schaumigkeit des Milchschaums wird bei der Inbetriebnahme optimal auf das aufgestellte Frischmilchmodul und auf die verwendete Milchschräume eingestellt.

Bei Verwendung einer anderen Milchschräume kann es notwendig sein, die Einstellung für die Schaumigkeit des Milchschaums anzupassen. Die Schaumigkeit kann (in Grenzen) angepasst werden.



Wenn die Schaumigkeit des Milchschaums neu eingestellt werden soll, wenden Sie sich bitte an den Service von Kaffee Partner (siehe Abschnitt „12.4 Kontaktdaten“).

8.2 Milchkühler 1 L

8.2.1 Milchkühler ein- und ausschalten



GEFAHR

Lebensgefahr durch elektrische Spannung!

Bei Berührung von Spannung führenden Teilen besteht Lebensgefahr.

- Schalten Sie den Milchkühler aus, bevor Sie den Milchkühler reinigen.

Auf der Rückseite des Milchkühlers befindet sich der Netzschalter (siehe Abschnitt „6.3.1 Funktions- und Bedienelemente“).

Milchkühler einschalten

- Stellen Sie sicher, dass der Gerätedeckel geschlossen ist.
- Schalten Sie den Milchkühler am Netzschalter ein (Schalterstellung ‚I‘).

Der Milchkühler ist eingeschaltet und der Kühlraum wird gekühlt.

Die Abkühlzeit des Kühlraums auf 4 - 6 °C (bei einer Umgebungstemperatur von 25 °C) beträgt ca. 20 Minuten.

- Legen Sie ein Thermometer (im Lieferumfang nicht enthalten) in den Kühlraum des Milchkühlers, um die Kühltemperatur in regelmäßigen Abständen zu kontrollieren.



Stellen Sie einen neuen und vorgekühlten Milchkarton erst in den Kühlraum, wenn die Temperatur in dem Kühlraum 4 - 6 °C beträgt.

Milchkühler ausschalten



VORSICHT

Gesundheitsgefahren durch Schimmelbildung!

Bei ausgeschaltetem Milchkühler und geschlossener Gerätetür kann sich mit der Zeit gesundheitsgefährdender Schimmel bilden.

- Trennen Sie den Milchkühler bei längerer Nichtnutzung (z. B. außerhalb der Öffnungszeiten, am Wochenende und in den Betriebsferien) vom Stromnetz.
- Entnehmen Sie den Milchkarton aus dem Milchkühler und pflegen Sie den Milchkühler. Führen Sie dazu die täglichen Pflegearbeiten durch (siehe Abschnitt „9 Pflege“).
- Klappen Sie den Gerätedeckel nach Abschluss der Pflegearbeiten auf, um Geruchsbildung im Inneren des Milchkühlers zu verhindern.

- Schalten Sie den Milchkühler vor den Pflegearbeiten am Netzschalter aus (Schalterstellung ‚O‘).

8.3 Milchkühler 5 L (optional)

Der Milchkühler ist mit einem Thermostat ausgestattet. Die Kühltemperatur ist einstellbar.

8.3.1 Milchkühler ein- und ausschalten



GEFAHR

Lebensgefahr durch elektrische Spannung!

Bei Berührung von Spannung führenden Teilen besteht Lebensgefahr.

- Schalten Sie den Milchkühler aus, bevor Sie den Milchkühler reinigen.

Auf der Rückseite des Milchkühlers befindet sich der Netzschalter und der Thermostat (siehe Abschnitt „6.4.1 Funktions- und Bedienelemente“).

Milchkühler einschalten

- Schalten Sie den Milchkühler am Netzschalter ein (Schalterstellung ‚I‘).

Der Milchkühler ist eingeschaltet.

Der Kühlraum wird gekühlt, wenn sich der Thermostatzeiger zwischen der „MIN“- und „MAX“-Marke befindet.

Die Abkühlzeit des Kühlraums auf 4 - 6 °C (bei einer Umgebungstemperatur von 25 °C) beträgt ca. 20 Minuten.

Einstellung der Kühltemperatur: siehe Abschnitt „8.3.2 Kühltemperatur einstellen“

Milchkühler ausschalten



VORSICHT

Gesundheitsgefahren durch Schimmelbildung!

Bei ausgeschaltetem Milchkühler und geschlossener Gerätetür kann sich mit der Zeit gesundheitsgefährdender Schimmel bilden.

- Trennen Sie den Milchkühler bei längerer Nichtnutzung (z. B. außerhalb der Öffnungszeiten, am Wochenende und in den Betriebsferien) vom Stromnetz.
- Entleeren Sie den Milchbehälter und pflegen Sie den Milchkühler. Führen Sie dazu die täglichen Pflegearbeiten durch (siehe Abschnitt „9 Pflege“).
- Lassen Sie die Gerätetür nach Abschluss der Pflegearbeiten halb offen stehen, um Geruchsbildung im Inneren des Milchkühlers zu verhindern.

- Schalten Sie den Milchkühler vor den Pflegearbeiten am Netzschalter aus (Schalterstellung ‚O‘).

8.3.2 Kühltemperatur einstellen

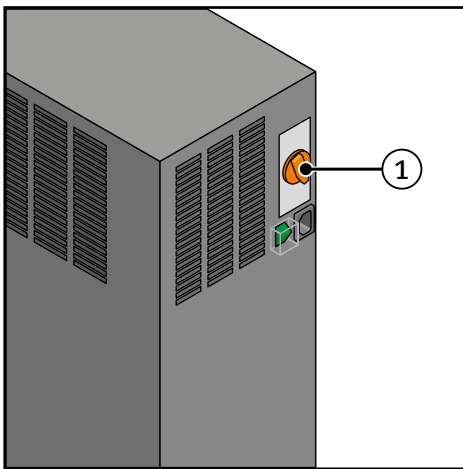


Die Temperatur der Milch muss auf Grund der Bestimmungen zur Lebensmittelhygiene unterhalb der Temperatur von 7°C gehalten werden.

Der Milchkühler wird bei der Inbetriebnahme auf die optimale Kühltemperatur von 5 °C eingestellt.

Bei Bedarf kann die Kühltemperatur auf eine Temperatur zwischen 4 °C und 6 °C eingestellt werden.

- Stellen Sie sicher, dass der Milchkühler eingeschaltet ist.
- Stellen Sie sicher, dass die Gerätetür geschlossen ist.



- Drehen Sie den Thermostatzeiger auf eine Position zwischen der „MIN“- und „MAX“-Marke.

Der Kühlraum wird gekühlt.

- Legen Sie ein Thermometer (im Lieferumfang nicht enthalten) in den Kühlraum des Milchkühlers, um die Kühltemperatur in regelmäßigen Abständen zu kontrollieren.
- Regeln Sie die Kühltemperatur ggf. nach.



Stellen Sie den Milchbehälter mit frischer und vorgekühlter Milch erst in den Kühlraum, wenn die Temperatur in dem Kühlraum 4 - 6 °C beträgt.

8.4 Milchkühler 8 L (optional)

Der Milchkühler ist mit einem Thermostat ausgestattet. Die Kühltemperatur ist an dem Milchkühler einstellbar.

8.4.1 Milchkühler ein- und ausschalten



GEFAHR

Lebensgefahr durch elektrische Spannung!

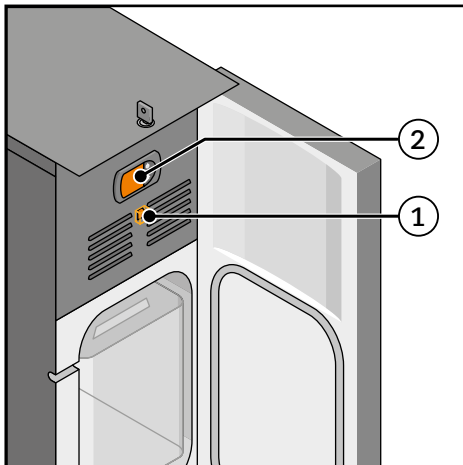
Bei Berührung von Spannung führenden Teilen besteht Lebensgefahr.

- Schalten Sie den Milchkühler aus, bevor Sie den Milchkühler reinigen.

Auf der Vorderseite des Milchkühlers befinden sich der Netzschalter und der Thermostat. Der Netzschalter und der Thermostat sind bei geöffneter Gerätetür zugänglich (siehe Abschnitt „6.5.1 Funktions- und Bedienelemente“).

Milchkühler einschalten

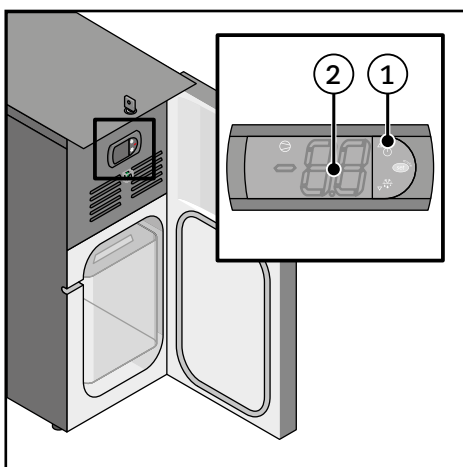
- Öffnen Sie die Gerätetür des Milchkühlers mit dem Geräteschlüssel.



- Schalten Sie den Milchkühler am Netzschalter (1) ein (Schalterstellung ‚I‘).

Die Lampe im Netzschalter leuchtet grün.

Im Display (2) erscheint abwechselnd ‚OFF‘ und der aktuelle Temperaturwert z. B. ‚20‘ (Temperaturwert in °C).



- Halten Sie die Taste (1) 3 Sekunden gedrückt.

Im Display (2) erscheint kurzzeitig ‚ON‘ und danach dauerhaft der aktuelle Temperaturwert, z. B. ‚20‘ (Temperaturwert in °C).

Der Milchkühler ist eingeschaltet.

Die Abkühlzeit des Kühlraums auf 4 - 6 °C (bei einer Umgebungstemperatur von 25 °C) beträgt ca. 30 Minuten.

Einstellung der Kühltemperatur: siehe Abschnitt „8.4.2 Kühltemperatur einstellen“

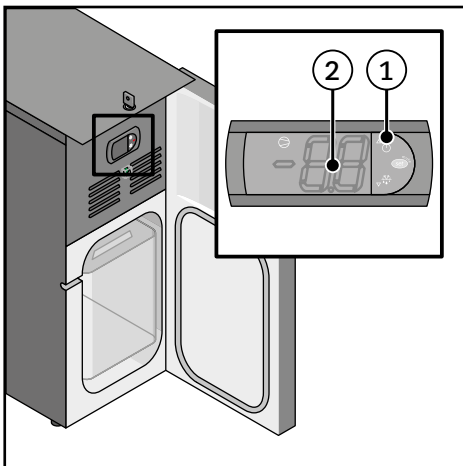
Milchkühler ausschalten

**VORSICHT****Gesundheitsgefahren durch Schimmelbildung!**

Bei ausgeschaltetem Milchkühler und geschlossener Gerätetür kann sich mit der Zeit gesundheitsgefährdender Schimmel bilden.

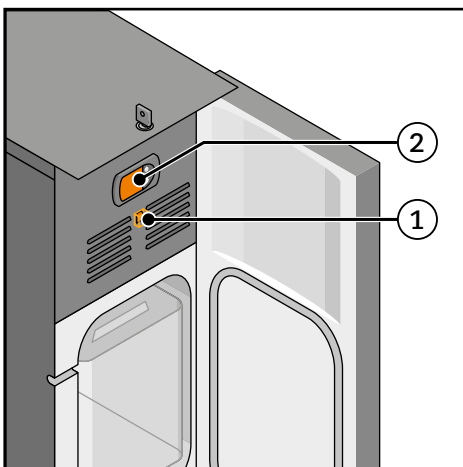
- Trennen Sie den Milchkühler bei längerer Nichtnutzung (z. B. außerhalb der Öffnungszeiten, am Wochenende und in den Betriebsferien) vom Stromnetz.
- Entleeren Sie den Milchbehälter und pflegen Sie den Milchkühler. Führen Sie dazu die täglichen Pflegearbeiten durch (siehe Abschnitt „9 Pflege“).
- Lassen Sie die Gerätetür nach Abschluss der Pflegearbeiten halb offen stehen, um Geruchsbildung im Inneren des Milchkühlers zu verhindern.

- Schalten Sie den Milchkühler vor den Pflegearbeiten aus.



- Halten Sie die Taste (1) 3 Sekunden gedrückt.

Im Display (2) erscheint kurzzeitig ‚OFF‘ und danach abwechselnd ‚OFF‘ und der aktuelle Temperaturwert, z. B. ‚5‘ (Temperaturwert in °C).



- Schalten Sie den Milchkühler am Netzschalter (1) aus (Schalterstellung ‚O‘).

Die Lampe im Netzschalter erlischt.

Die Temperaturanzeige im Display (2) erlischt.

Der Milchkühler ist ausgeschaltet.

8.4.2 Kühltemperatur einstellen



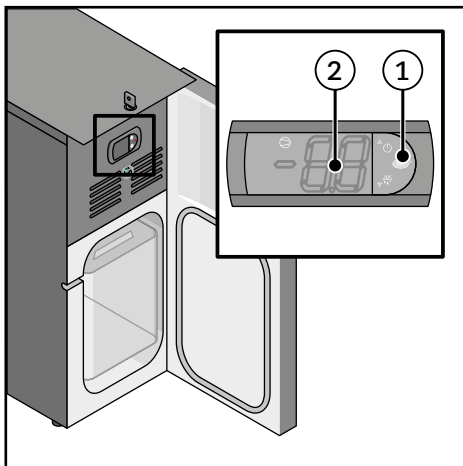
Die Temperatur der Milch muss auf Grund der Bestimmungen zur Lebensmittelhygiene unterhalb der Temperatur von 7 °C gehalten werden.

Der Milchkühler wird bei der Inbetriebnahme auf die optimale Kühltemperatur von 5 °C eingestellt.

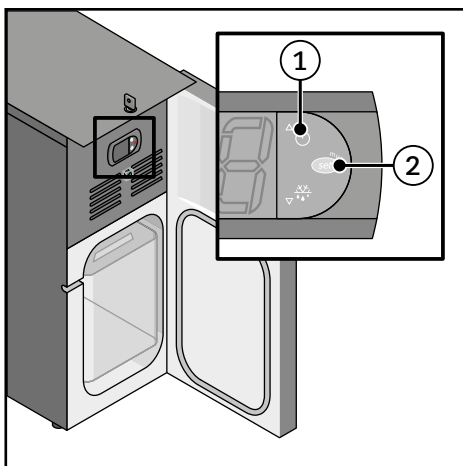
Bei Bedarf kann die Kühltemperatur auf eine Temperatur zwischen 4 °C und 6 °C eingestellt werden.

- Öffnen Sie die Gerätetür des Milchkühlers mit dem Geräteschlüssel.
- Stellen Sie sicher, dass der Milchkühler eingeschaltet ist.

Kühltemperatur anheben



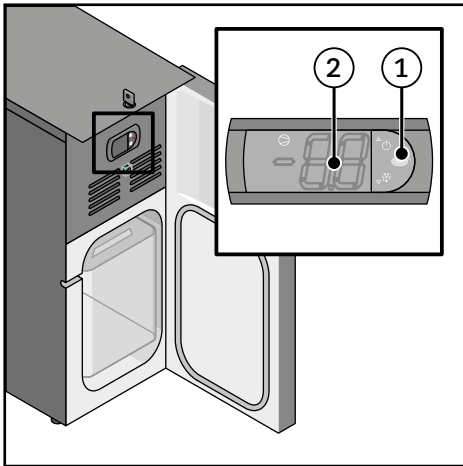
- Drücken Sie die Taste (1) und halten Sie die Taste gedrückt, bis im Display (2) der aktuell eingestellte Temperatursollwert blinkt.



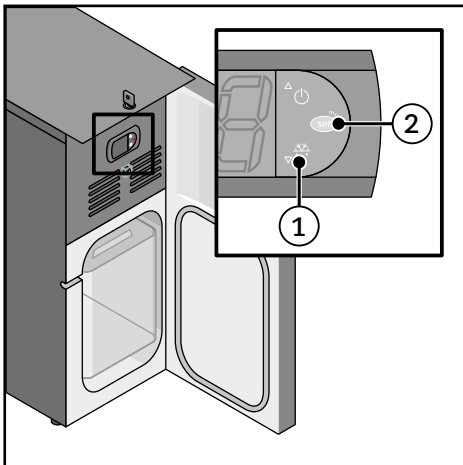
- Drücken Sie die Taste (1) und halten Sie die Taste gedrückt, bis der gewünschte Temperatursollwert im Display angezeigt wird.
- Drücken Sie die Taste (2), um die Einstellung zu speichern.
- Schließen Sie die Gerätetür des Milchkühlers und verriegeln Sie sie.

Die Kühltemperatur im Kühlraum steigt bis auf den eingestellten Temperatursollwert an.

Kühltemperatur absenken



- Drücken Sie die Taste (1) und halten Sie die Taste gedrückt, bis im Display (2) der aktuell eingestellte Temperatursollwert blinkt.



- Drücken Sie die Taste (1) und halten Sie die Taste gedrückt, bis der gewünschte Temperatursollwert im Display angezeigt wird.
- Drücken Sie die Taste (2), um die Einstellung zu speichern.
- Schließen Sie die Gerätetür des Milchkühlers und verriegeln Sie sie.

Die Kühltemperatur im Kühlraum sinkt bis auf den eingestellten Temperatursollwert ab.

9 Pflege



VORSICHT

Gesundheitsgefahren bei Kontakt mit Reinigungs- und Pflegemitteln!

Reinigungs- und Pflegemittel können bei Augenkontakt, bei Kontakt mit der Hautoberfläche oder bei Verschlucken zu gesundheitlichen Schäden führen.

- Verwenden Sie ausschließlich die im Lieferumfang enthaltenen Reinigungs- und Pflegemittel von Kaffee Partner.
- Beachten Sie die Sicherheits- und Anwendungshinweise auf den Reinigungsmittel- und Pflegemittelbehältern.
- Tragen Sie generell bei allen Pflegearbeiten Schutzhandschuhe und eine Schutzbrille.
- Lagern Sie die Reinigungs- und Pflegemittel an einem für Unbefugte unzugänglichen Ort.

HINWEIS

Nur der Gerätebetreuer darf die Handlungen zur Pflege des Gerätes durchführen.

9.1 Pflegeintervalle

9.1.1 Frischmilchmodul

Folgende Pflegearbeiten müssen vom Gerätebetreuer regelmäßig durchgeführt werden:



Bitte beachten Sie folgende Sprachregelung:

- Reinigen: Manuelle Tätigkeit des Gerätebetreuers
- Spülen: Reinigungs- und Spülvorgang, den das Frischmilchmodul nach Drücken der Taste [Spülung] ausführt

täglich	Abschnitt/Abschnitte
Münzbehälter* kontrollieren und ggf. leeren	„9.3.2 Milchschräuche spülen“
Milchschräuche spülen	
Cappuccinatore und Geräteoberflächen reinigen	„9.3.3 Cappuccinatore reinigen“
Wasserkarister (optional) auffüllen	siehe separate Betriebsanleitung
* Der Münzbehälter befindet sich an der Innenseite der Gerätetür und ist Bestandteil des Münzmoduls (optionale Ausstattung)	

jährlich	Abschnitt/Abschnitte
Milchschläuche und Cappuccinatoren wechseln	Die Milchschläuche und der Cappuccinatoren werden vom autorisierten Fachpersonal von Kaffee Partner gewechselt.
Wasserfilter wechseln	Der Wasserfilter wird vom autorisierten Fachpersonal von Kaffee Partner gewechselt.

nach Bedarf	Abschnitt/Abschnitte
Münzbehälter* kontrollieren und ggf. leeren	„9.4.2 Münzbehälter entleeren“
Milchschläuche spülen	„9.4.1 Hinweise zur Pflege nach Bedarf“
Cappuccinatoren reinigen	
Wasserkanister (optional) auffüllen	siehe separate Betriebsanleitung
Geräteinnenraum und Geräteoberflächen reinigen	„9.4.3 Geräteoberflächen reinigen und pflegen“
* Der Münzbehälter befindet sich an der Innenseite der Gerätetür und ist Bestandteil des Münzmoduls (optionale Ausstattung)	

9.1.2 Milchkühler

Folgende Pflegearbeiten müssen vom Gerätebetreuer regelmäßig durchgeführt werden:

täglich	Abschnitt/Abschnitte
Milchvorrat austauschen:	„9.3.4 Milchvorrat austauschen“
- Milchkühler 1 L: Milchkarton austauschen	
- Milchkühler (optional) 5 L/8 L, Milchbehälter reinigen und befüllen	
Geräteinnenraum und Geräteoberflächen reinigen	

nach Bedarf	Abschnitt/Abschnitte
Milchvorrat auffüllen:	„9.4.1 Hinweise zur Pflege nach Bedarf“
- Milchkühler 1 L: Milchkarton austauschen	
- Milchkühler (optional) 5 L/8 L, Milchbehälter reinigen und befüllen	
Geräteinnenraum und Geräteoberflächen reinigen	„9.4.3 Geräteoberflächen reinigen und pflegen“
Milchkühler abtauen	„9.4.4 Milchkühler abtauen“

9.2 Reinigungs- und Pflegewerkzeuge / Reinigungs- und Pflegemittel



Informationen zu den Reinigungs- und Pflegewerkzeugen und zu den Reinigungs- und Pflegemitteln erhalten Sie in der Betriebsanleitung des Kaffeevollautomaten.

9.3 Tägliche Pflege



GEFAHR

Lebensgefahr durch elektrische Spannung!

Bei Berührung von Spannung führenden Teilen besteht Lebensgefahr.

- Stecken Sie keine Gegenstände durch Öffnungen.
- Öffnen Sie keine Abdeckungen am Gerät.



VORSICHT

Verbrühungsgefahr!

Die Milchschräume werden mit heißem Wasser und heißem Wasserdampf gespült, die Hände, Finger und weitere Körperteile verbrühen kann.

- Warten Sie auf das Ende des Spülvorgangs, bis kein heißes Wasser mehr fließt und kein heißer Wasserdampf am Cappuccinatore austritt.

9.3.1 Hinweise zur täglichen Pflege

Wenn das Frischmilchmodul nicht im 24-Stunden-Betrieb betrieben wird, empfiehlt Kaffee Partner folgende Vorgehensweise:

Spülen und Reinigen

Führen Sie die Pflegearbeiten am Ende des täglichen Nutzungszeitraums bzw. vor einer längeren Unterbrechung des Getränkebezugs durch.

Austausch des Milchkartons / Befüllen des Milchbehälters

Milchkühler 1 L:

Setzen Sie einen neuen und vorgekühlten Milchkarton erst unmittelbar vor dem täglichen Nutzungszeitraum in den Milchkühler ein.

Milchkühler 5 L und Milchkühler 8 L:

Befüllen Sie den Milchbehälter im Milchkühler mit frischer und vorgekühlter Milch erst unmittelbar vor dem täglichen Nutzungszeitraum.

9.3.2 Milchschräuche spülen

Die Milchschräuche werden nacheinander in 3 Spülvorgängen gespült. Für das Spülen der Milchschräuche benötigen Sie folgende Reinigungswerkzeuge und Reinigungsmittel:

- 3 Spülbecher:
 - 2 Spülbecher (Lieferumfang des Frischmilchmoduls)
 - 1 Spülbecher (Lieferumfang des Kaffeefullautomaten)
- Spezialreiniger für Milch- und Sahnegeräte



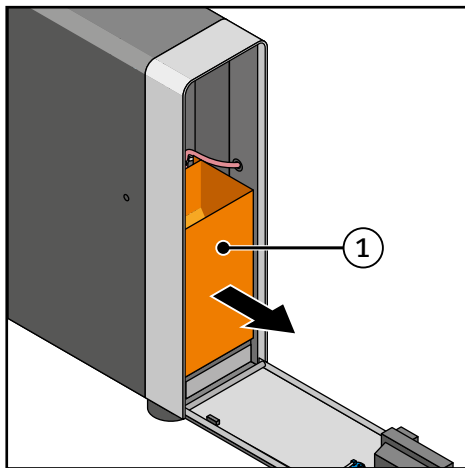
Die folgenden Abbildungen, in denen der Kaffeefullautomat dargestellt ist, können von dem Gerät abweichen, das bei Ihnen aufgestellt ist.

Der Kaffeefullautomat kann während der Spülvorgänge der Milchschräuche sowohl eingeschaltet als auch ausgeschaltet sein.

- Öffnen Sie die Gerätetür des Frischmilchmoduls mit dem Geräteschlüssel.
- Stellen Sie sicher, dass das Frischmilchmodul eingeschaltet ist (Schalterstellung ‚ON‘; siehe Abschnitt „8.1.3 Frischmilchmodul ein- und ausschalten“).

Schritt 1 (optional): Münzbehälter entleeren

Bei Ausstattung des Frischmilchmoduls mit dem Münzmodul (optionale Ausstattung) muss der Münzbehälter in jedem Fall entnommen werden. Dies erleichtert Ihnen die weiteren Pflegearbeiten am Frischmilchmodul.

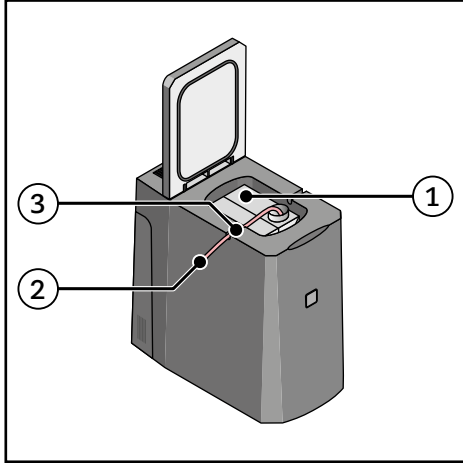


- Entnehmen Sie den Münzbehälter (1) aus dem Frischmilchmodul.

- Kontrollieren Sie den Füllstand des Münzbehälters und entleeren Sie den Münzbehälter ggf.
- Stellen Sie den Münzbehälter zur Seite.
- Setzen Sie den Münzbehälter nach Abschluss der Pflegearbeiten in das Frischmilchmodul ein (siehe Abschnitt „9.5 Maßnahmen nach Pflegearbeiten“).

Schritt 2a (Milchkühler 1 L): Ansaugschlauch aus Milchkühler entnehmen

- Öffnen Sie den Gerätedeckel des Milchkühlers.

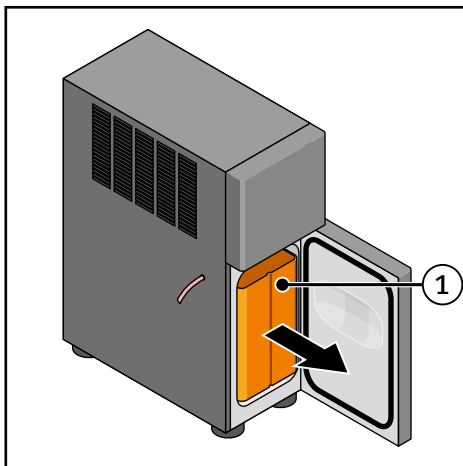


- Nehmen Sie den Ansaugschlauch (2) aus dem Milchkarton (1) und aus der Schlauchführung (3) heraus.

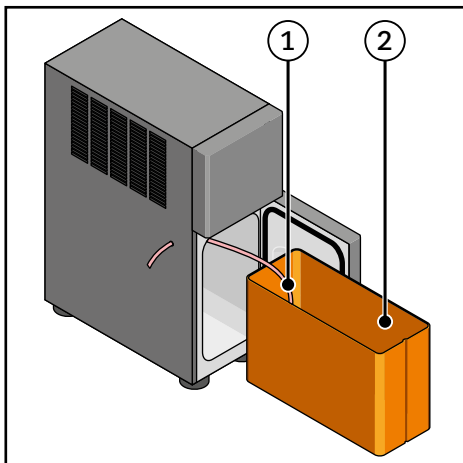
- Legen Sie den Ansaugschlauch zum Abtropfen auf eine saubere Oberfläche oder in ein sauberes und geeignetes Gefäß.
- Schließen Sie den Gerätedeckel des Milchkühlers.

Schritt 2b (Milchkühler 5 L (optional)): Ansaugschlauch aus Milchkühler entnehmen

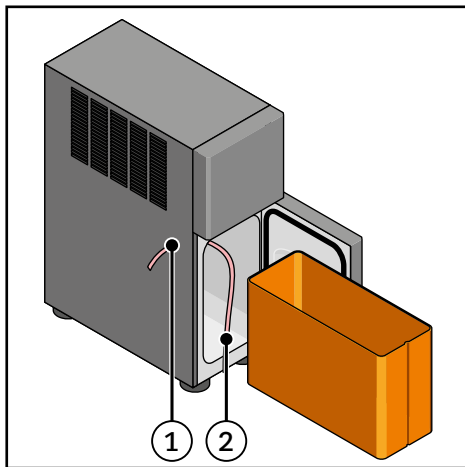
- Öffnen Sie die Gerätetür des Milchkühlers.



- Entnehmen Sie den Milchbehälter (1) aus dem Kühlraum des Milchkühlers und stellen Sie ihn vor den Milchkühler.



- Entnehmen Sie den Ansaugschlauch (1) aus dem Milchbehälter (2).

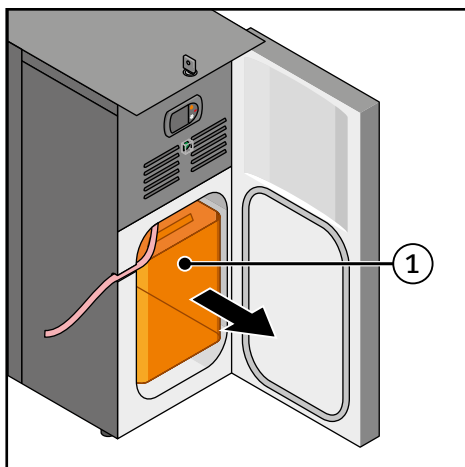


- Ziehen Sie den Ansaugschlauch (2) vorsichtig aus der Schlauchführung (1) des Milchkühlers.

- Legen Sie den Ansaugschlauch zum Abtropfen auf eine saubere Oberfläche oder in ein sauberes und geeignetes Gefäß.
- Stellen Sie den Milchbehälter in den Milchkühler.
- Schließen Sie die Gerätetür des Milchkühlers.

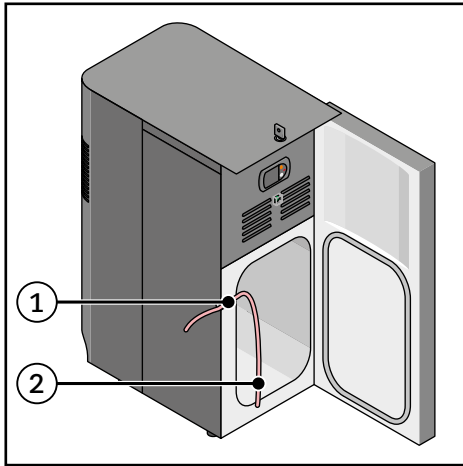
Schritt 2c (Milchkühler 8 L (optional)): Ansaugschlauch aus Milchkühler entnehmen

- Öffnen Sie die Gerätetür des Milchkühlers mit dem Geräteschlüssel.



- Entnehmen Sie den Milchbehälter (1) aus dem Kühlraum des Milchkühlers und stellen Sie ihn neben den Milchkühler.

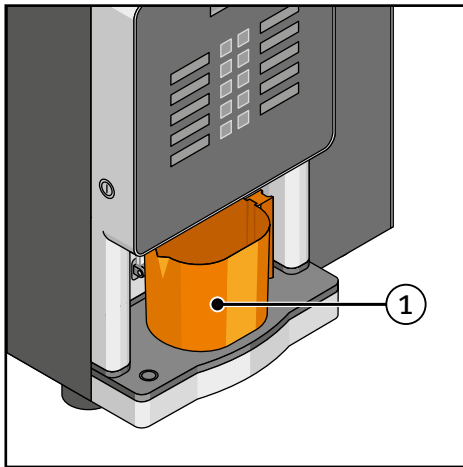
- Ziehen Sie den Ansaugschlauch vorsichtig aus dem Deckel des Milchbehälters.



- Entnehmen Sie den Ansaugschlauch (2) aus der Schlauchführung (1) des Milchkühlers.

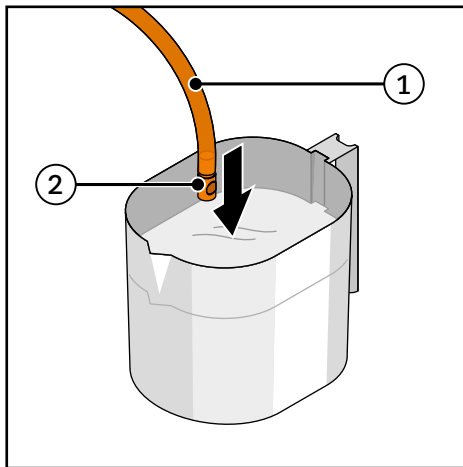
- Legen Sie den Ansaugschlauch zum Abtropfen auf eine saubere Oberfläche oder in ein sauberes und geeignetes Gefäß.
- Stellen Sie den Milchbehälter in den Milchkühler.
- Schließen Sie die Gerätetür des Milchkühlers und verriegeln Sie sie.

Schritt 3: 1. Spülvorgang

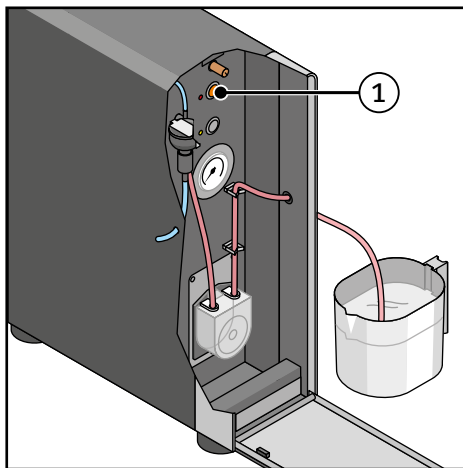


- Stellen Sie einen leeren Spülbecher (1) mittig unter den Getränkeauslauf des Kaffeevollautomaten.

- Befüllen Sie einen Spülbecher mit ca. 1 Liter kaltem Wasser.
- Stellen Sie den Spülbecher neben dem Milchkühler auf.



- Hängen Sie den Ansaugschlauch (1) in den Spülbecher.
- Stellen Sie sicher, dass der Ansaugstutzen (2) des Ansaugschlauchs möglichst tief in dem kalten Wasser eingetaucht ist.



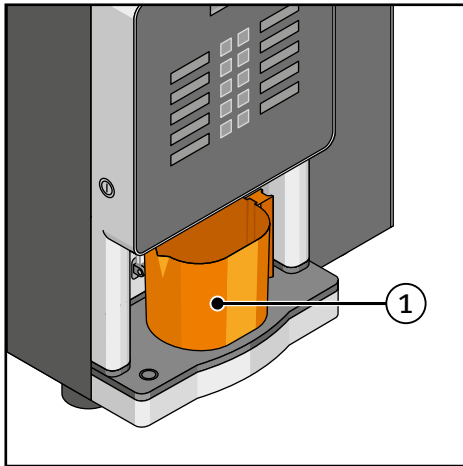
- Drücken Sie die Taste [Spülen] (1).

Die Milchschläuche und der Ansaugschlauch werden in 6 Spüldurchläufen mit kaltem Wasser gespült.

Die Gesamtdauer der 6 Spüldurchläufe beträgt ca. 2 Minuten.

- Entnehmen Sie nach dem Spülvorgang den Spülbecher (Spülbecher mit Spülflüssigkeit unter dem Getränkeauslauf des Kaffeevollautomaten) und entleeren Sie ihn.
- Nehmen Sie den Ansaugschlauch aus dem Spülbecher (Spülbecher mit kaltem Wasser) und legen Sie ihn zum Abtropfen auf eine saubere Oberfläche oder in ein sauberes und geeignetes Gefäß.
- Entleeren Sie den Spülbecher.

Schritt 4: 2. Spülvorgang



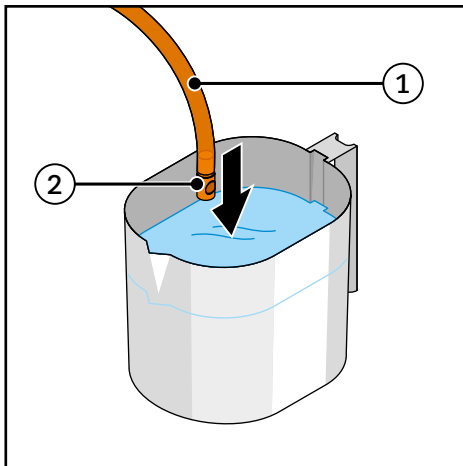
- Stellen Sie einen leeren Spülbecher (1) mittig unter den Getränkeauslauf des Kaffeevollautomaten.

- Befüllen Sie einen Spülbecher mit ca. 1 Liter lauwarmem Wasser.
- Geben Sie in den Spülbecher mit lauwarmem Wasser zusätzlich den Spezialreiniger für Milch- und Sahnegeräte hinzu.

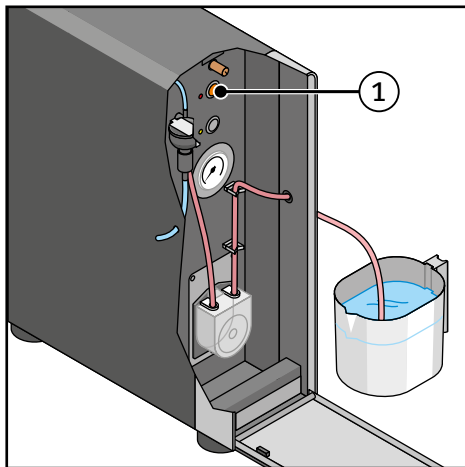


Informationen zur Dosiermenge finden Sie auf dem Kanister des Spezialreinigers für Milch- und Sahnegeräte.

- Stellen Sie den Spülbecher mit der Reinigungslösung neben dem Milchkühler auf.



- Hängen Sie den Ansaugschlauch (1) in den Spülbecher.
- Stellen Sie sicher, dass der Ansaugstutzen (2) des Ansaugschlauchs möglichst tief in der Reinigungslösung eingetaucht ist.



- Drücken Sie die Taste [Spülen] (1).

Die Milchschräuche und der Ansaugschlauch werden in 6 Spüldurchläufen mit der Reinigungslösung gespült.

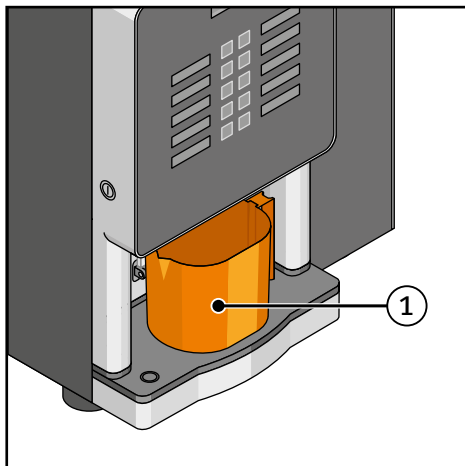
Die Gesamtdauer der 6 Spüldurchläufe beträgt ca. 2 Minuten.

- Entnehmen Sie nach dem Spülvorgang den Spülbecher (Spülbecher mit Spülflüssigkeit unter dem Getränkeauslauf des Kaffeevollautomaten) und entleeren Sie ihn.
- Nehmen Sie den Ansaugschlauch aus dem Spülbecher (Spülbecher mit Reinigungslösung) und legen Sie ihn zum Abtropfen auf eine saubere Oberfläche oder in ein sauberes und geeignetes Gefäß.
- Belassen Sie die restliche Reinigungslösung in dem Spülbecher und stellen Sie den Spülbecher zur Seite.



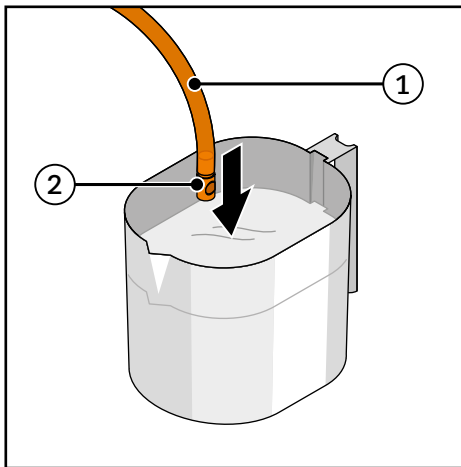
Der Spülbecher mit der restlichen Reinigungslösung wird für die Reinigung des Cappuccinatore benötigt (siehe Abschnitt „9.3.3 Cappuccinatore reinigen“).

Schritt 5: 3. Spülvorgang

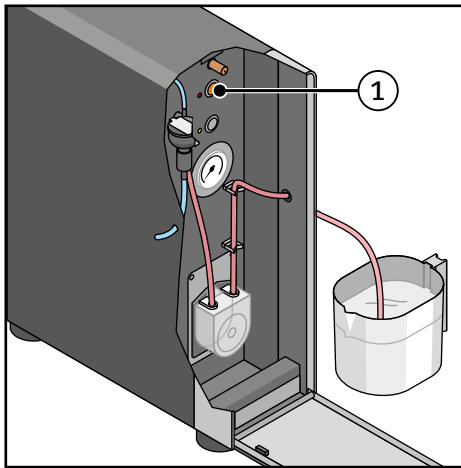


- Stellen Sie einen leeren Spülbecher (1) mittig unter den Getränkeauslauf des Kaffeevollautomaten.

- Befüllen Sie einen Spülbecher mit ca. 1 Liter kaltem Wasser.
- Stellen Sie den Spülbecher neben dem Milchkühler auf.



- Hängen Sie den Ansaugschlauch (1) in den Spülbecher.
- Stellen Sie sicher, dass der Ansaugstutzen (2) des Ansaugschlauchs möglichst tief in dem kalten Wasser eingetaucht ist.



- Drücken Sie die Taste [Spülen] (1).

Die Milchschräuche und der Ansaugschlauch werden in 6 Spüldurchläufen mit kaltem Wasser gespült.

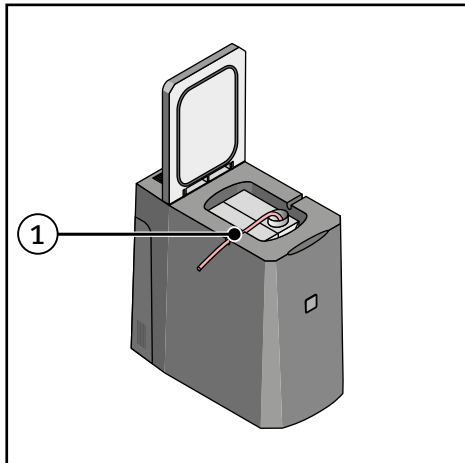
Die Gesamtdauer der 6 Spüldurchläufe beträgt ca. 2 Minuten.

- Entnehmen Sie nach dem Spülvorgang den Spülbecher (Spülbecher mit Spülflüssigkeit unter dem Getränkeauslauf des Kaffeevollautomaten) und entleeren Sie ihn.
- Nehmen Sie den Ansaugschlauch aus dem Spülbecher (Spülbecher mit kaltem Wasser) und legen Sie ihn zum Abtropfen auf eine saubere Oberfläche oder in ein sauberes und geeignetes Gefäß.
- Entleeren Sie den Spülbecher.

Die Milchschräuche und der Ansaugschlauch sind gespült.

Schritt 6a (Milchkühler 1 L): Ansaugschlauch einbauen

- Öffnen Sie den Gerätedeckel des Milchkühlers.
- Hängen Sie den Ansaugschlauch in den Milchkarton.
- Stellen Sie sicher, dass der Ansaugstutzen möglichst tief in dem Milchkarton eingetaucht ist.



- Drücken Sie den Ansaugschlauch in die Schlauchführung (1) des Milchkühlers.

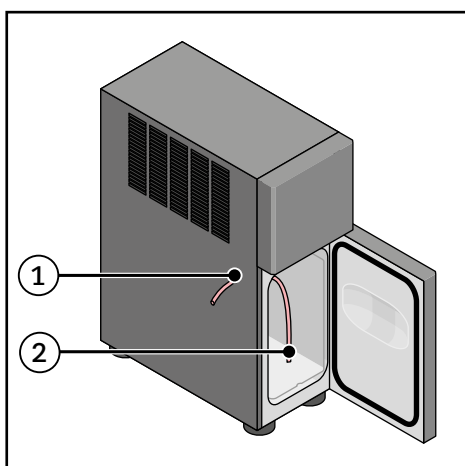


Stellen Sie sicher, dass der Ansaugschlauch sorgfältig in der Schlauchführung des Milchkühlers verlegt ist. Der Ansaugschlauch darf bei geschlossenem Gerätedeckel nicht gequetscht sein.

- Schließen Sie den Gerätedeckel des Milchkühlers.

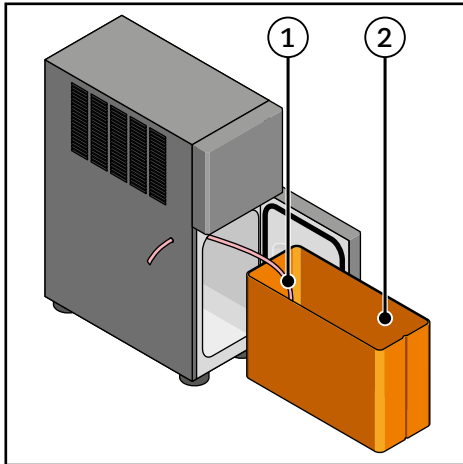
Schritt 6b (Milchkühler 5 L (optional)): Ansaugschlauch einbauen

- Öffnen Sie die Gerätetür des Milchkühlers.
- Entnehmen Sie den Milchbehälter aus dem Milchkühler und stellen Sie ihn neben den Milchkühler.



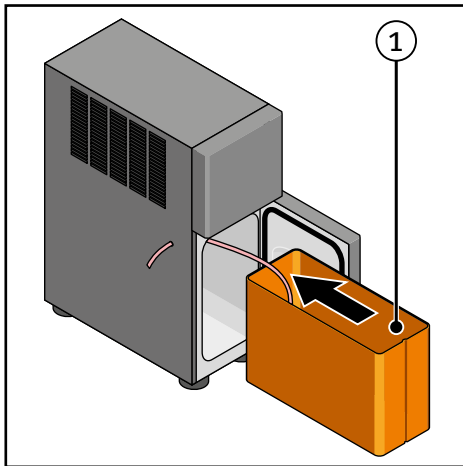
- Führen Sie den Ansaugschlauch (2) vorsichtig durch die Schlauchführung (1) in den Geräteinnenraum des Milchkühlers.

- Stellen Sie den Milchbehälter vor den Milchkühler.



- Legen Sie den Ansaugschlauch (1) in den Milchbehälter (2).

- Stellen Sie sicher, dass der Ansaugstutzen möglichst tief in dem Milchbehälter eingetaucht ist: Ziehen Sie dazu bei Bedarf den Ansaugschlauch aus der Schlauchführung nach.

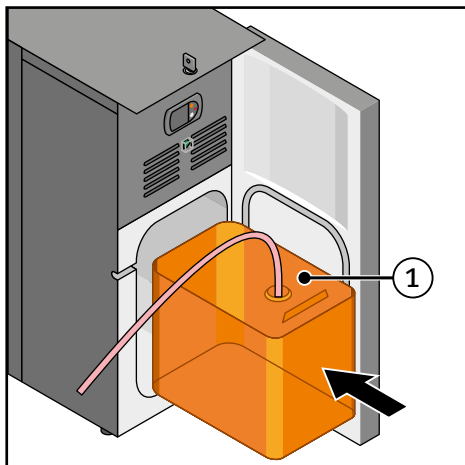


- Stellen Sie den Milchbehälter (1) in den Milchkühler.

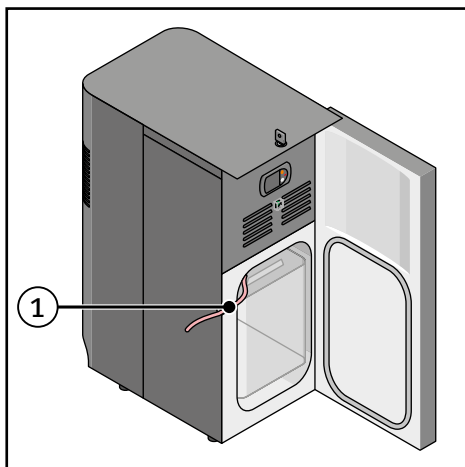
- Schließen Sie die Gerätetür des Milchkühlers.

Schritt 6c (Milchkühler 8 L (optional)): Ansaugschlauch einbauen

- Öffnen Sie die Gerätetür des Milchkühlers mit dem Geräteschlüssel.
- Entnehmen Sie den Milchbehälter aus dem Milchkühler und stellen Sie ihn vor den Milchkühler.
- Führen Sie den Ansaugschlauch vorsichtig durch die Öffnung des Deckels in den Milchbehälter.
- Stellen Sie sicher, dass der Ansaugstutzen möglichst tief in dem Milchbehälter eingetaucht ist.



- Stellen Sie den Milchbehälter (1) in den Kühlraum des Milchkühlers.



- Drücken Sie den Ansaugschlauch in die Schlauchführung (1) des Milchkühlers.



Stellen Sie sicher, dass der Ansaugschlauch sorgfältig in der Schlauchführung des Milchkühlers verlegt ist. Der Ansaugschlauch darf bei geschlossener Gerätetür nicht gequetscht sein.

- Schließen Sie die Gerätetür des Milchkühlers und verriegeln Sie sie.

Schritt 7: Cappuccinatore reinigen

- Reinigen Sie im Rahmen der täglichen Pflegearbeiten den Cappuccinatore (siehe Abschnitt „9.3.3 Cappuccinatore reinigen“).

9.3.3 Cappuccinatore reinigen

Um den Cappuccinatore zu reinigen, muss der Cappuccinatore aus dem Frischmilchmodul ausgebaut und in Einzelteile zerlegt werden.

Für die Reinigung des Cappuccinators benötigen Sie folgendes Reinigungswerkzeug und Reinigungsmittel:

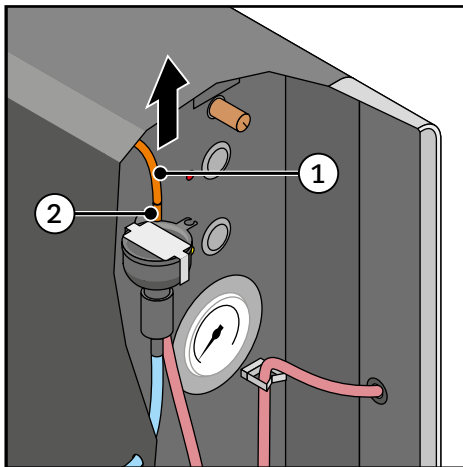
- 1 Spülbecher
- Spezialreiniger für Milch- und Sahnegeräte
- Kaffee Partner Mikrofaser Reinigungstuch und weitere Mikrofasertücher (nicht im Lieferumfang enthalten) zum Reinigen und Pflegen der Geräteoberflächen
- Kaffee Partner - Kunststoff- und Edelstahlpflege (Bauteile, die mit Produkten in Kontakt kommen, dürfen nicht mit der Kaffee Partner - Kunststoff- und Edelstahlpflege behandelt werden.)



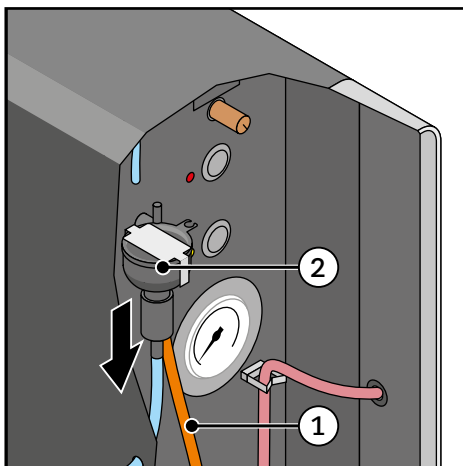
Verwenden Sie für die Reinigung des Cappuccinators den zur Seite gestellten Spülbecher mit der Reinigungslösung.

- Stellen Sie sicher, dass das Frischmilchmodul ausgeschaltet ist (Schalterstellung ,OFF'; siehe Abschnitt „8.1.3 Frischmilchmodul ein- und ausschalten“).

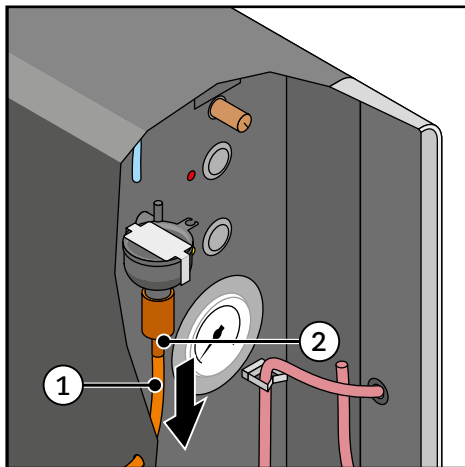
Schritt 1: Cappuccinatore ausbauen



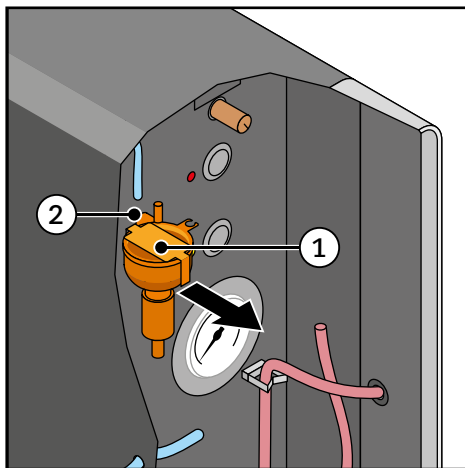
- Ziehen Sie den Dampfschlauch (1) nach oben von dem Anschlussstutzen (2) des Cappuccinators ab.



- Ziehen Sie den Milchschauch (1) nach unten von dem Anschlussstutzen (2) des Cappuccinators ab.

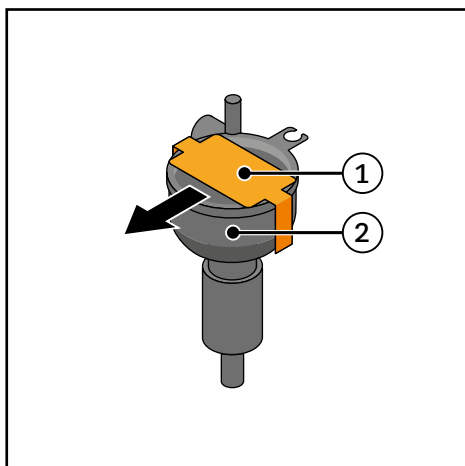


- Ziehen Sie den Milchschauch (1) nach unten von dem Adapter (2) des Cappuccinatores ab.

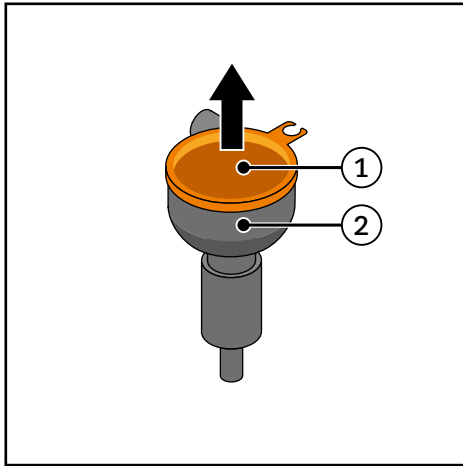


- Ziehen Sie den Cappuccinatore (1) nach vorne aus der Aufnahme (2) heraus.

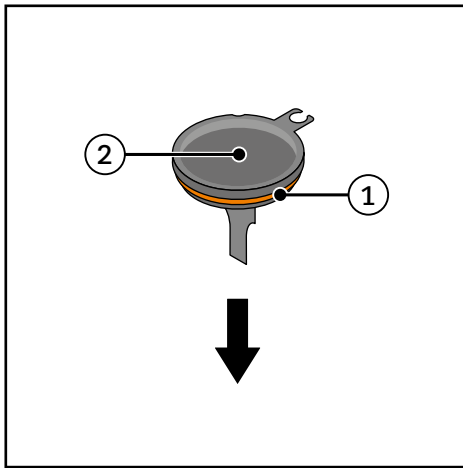
Schritt 2: Cappuccinatore in Einzelteile zerlegen.



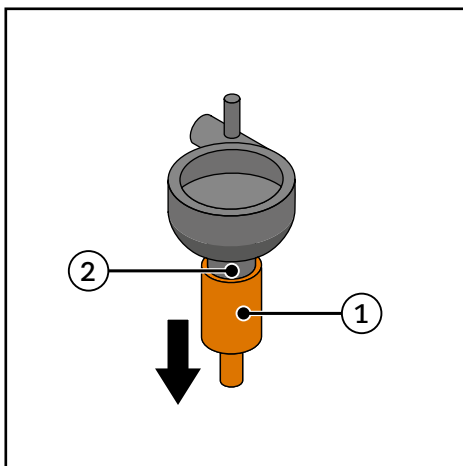
- Ziehen Sie die Metallkammer (1) seitlich von der Mischkammer (2) ab.



- Ziehen Sie den Deckel (1) von der Mischkammer (2) nach oben ab.



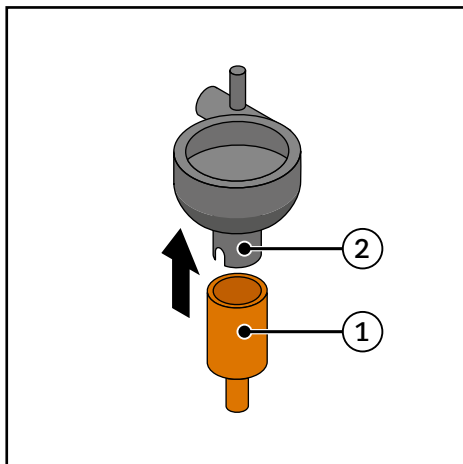
- Entfernen Sie den O-Ring (1) vorsichtig von dem Deckel (2).



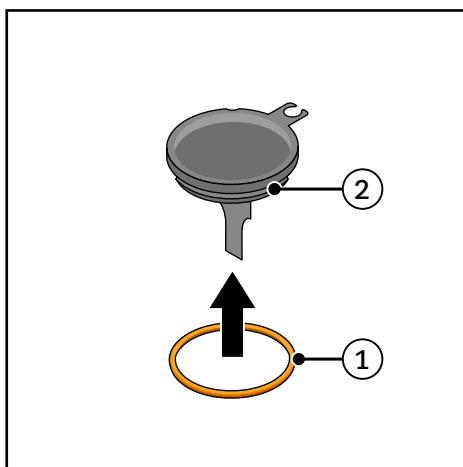
- Ziehen Sie den Adapter (1) von dem Anschlussstutzen (2) der Mischkammer nach unten ab.

Schritt 3: Einzelteile des Cappuccinators reinigen

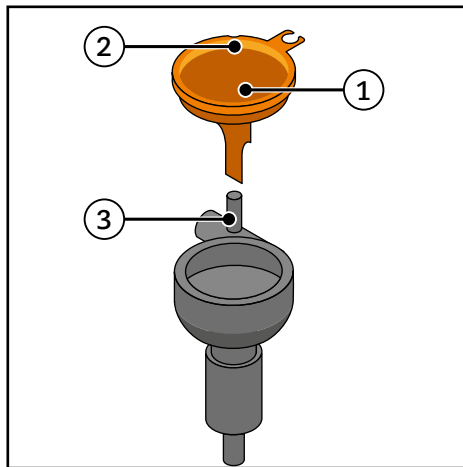
- Legen Sie die Einzelteile des Cappuccinators in den Spülbecher mit der Reinigungslösung.
- Lassen Sie die Einzelteile des Cappuccinators in der Reinigungslösung 10 Minuten einwirken.
- Reinigen Sie während der Einwirkzeit die Oberflächen des Gerätegehäuses mit einem sauberen feuchten Reinigungstuch.
- Trocknen Sie die Oberflächen des Gerätegehäuses mit einem sauberen trockenen Mikrofasertuch.
- Sprühen Sie eine kleine Menge der Kaffee Partner - Kunststoff- und Edelstahlpflege auf ein sauberes trockenes Mikrofasertuch und reiben Sie die gereinigten Oberflächen des Gerätegehäuses großflächig ein.
- Wischen Sie die Oberflächen des Gerätegehäuses mit einem sauberen trockenen Mikrofasertuch streifenfrei nach.
- Spülen Sie nach der Einwirkzeit jedes Einzelteil des Cappuccinators gründlich mit lauwarmem fließendem Wasser.

Schritt 4: Einzelteile des Cappuccinators zusammenbauen.

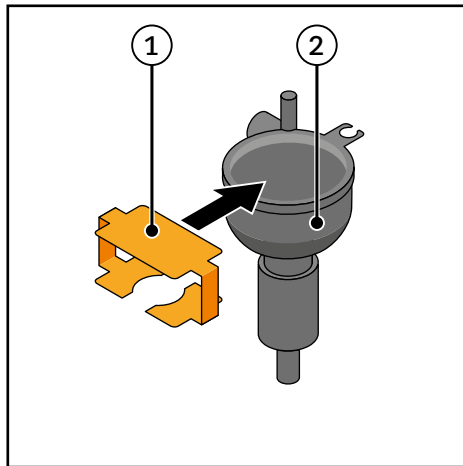
- Schieben Sie den Adapter (1) auf den Anschlussstutzen (2) der Mischkammer.



- Schieben Sie den O-Ring (1) vorsichtig in die Nut (2) des Deckels.

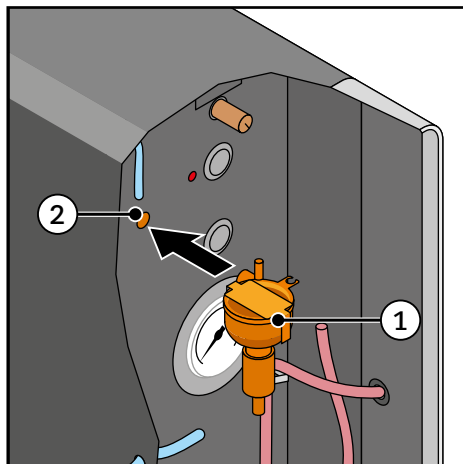


- Setzen Sie den Deckel (1) auf die Mischkammer auf.
Der Deckel muss auf der Mischkammer so ausgerichtet werden, so dass sich die Aussparung (2) des Deckels über dem Zapfen (3) befindet.
- Drücken Sie den Deckel auf die Mischkammer.

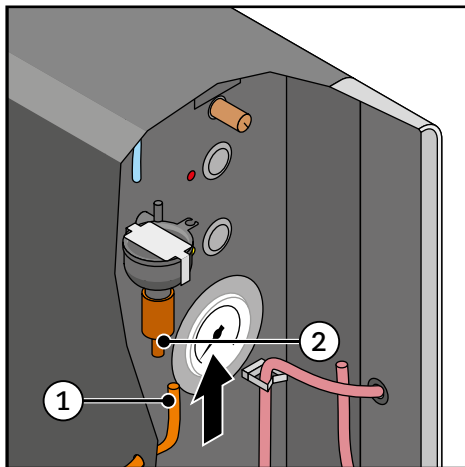


- Schieben Sie die Metallklammer (1) seitlich auf die Mischkammer (2).
Die Metallklammer dient zur Sicherung des Deckels auf der Mischkammer.

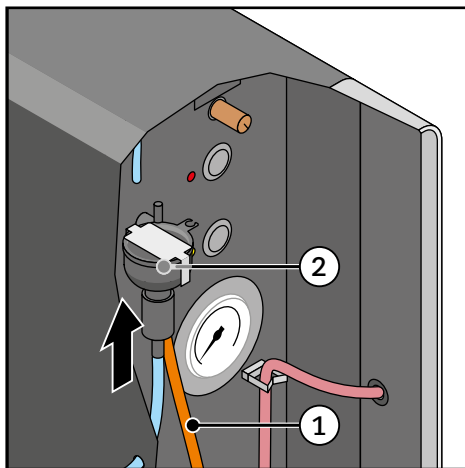
Schritt 5: Cappuccinatore einbauen



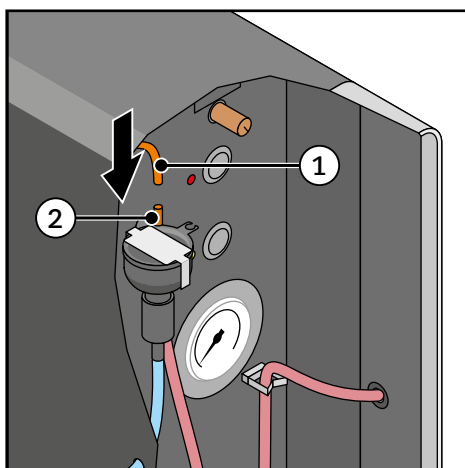
- Richten Sie den Cappuccinatore (1) so aus, dass der Anschlussstutzen des Cappuccinators zur Aufnahme (2) ausgerichtet ist.
- Drücken Sie den Cappuccinatore in die Aufnahme, bis der Cappuccinatore in der Aufnahme einrastet.



- Schieben Sie den Milchschauch (1) auf den Anschlussstutzen (2) des Adapters.



- Schieben Sie den Milchschauch (1) auf den Anschlussstutzen (2) des Cappuccinators.



- Schieben Sie den Dampfschauch (1) auf den Anschlussstutzen (2) des Cappuccinators.

Schritt 6: Milchvorrat austauschen

- Tauschen Sie im Rahmen der täglichen Pflegearbeiten den Milchvorrat aus (siehe Abschnitt „9.3.4 Milchvorrat austauschen“).

9.3.4 Milchvorrat austauschen

**VORSICHT**

Gesundheitsgefahr!

Milch ist ein leicht verderbliches Lebensmittel das durch Verunreinigungen und Milchablagerungen zu gesundheitlichen Beschwerden führen kann.

- Füllen Sie im Rahmen der täglichen Pflegearbeiten keine Milch in den Milchkarton bzw. in den Milchbehälter nach.
- Entsorgen Sie den Milchkarton mit Milch bzw. die Milch in dem Milchbehälter.

Für die Reinigung des Milchkühlers benötigen Sie folgendes Reinigungswerkzeug und Reinigungsmittel:

- Kaffee Partner Mikrofaser Reinigungstuch und weitere Mikrofasertücher (nicht im Lieferumfang enthalten) zum Reinigen und Pflegen der Geräteoberflächen
- Kaffee Partner - Kunststoff- und Edelstahlpflege (Bauteile, die mit Produkten in Kontakt kommen, dürfen nicht mit der Kaffee Partner - Kunststoff- und Edelstahlpflege behandelt werden.)

Milchkühler 1 L

Der Milchkühler fasst einen handelsüblichen 1 Liter Milchkarton.



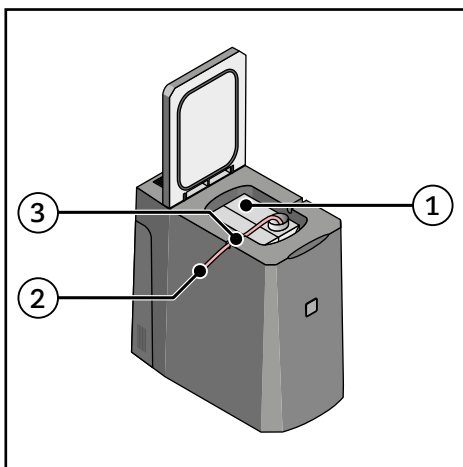
Tauschen Sie den Milchkarton - unabhängig vom Füllstand - aus.

Tauschen Sie den Milchkarton aus, wenn sich der Milchkarton länger als 24 Stunden im Milchkühler befindet.

Öffnen Sie den neuen und vorgekühlten Milchkarton erst unmittelbar vor dem Einsetzen in den Milchkühler.

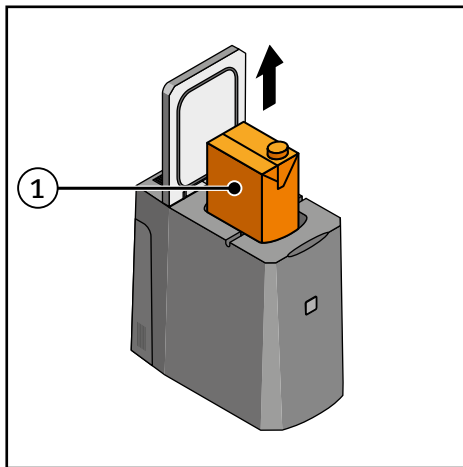
Füllen Sie die Milch auf keinen Fall in den Kühlraum des Milchkühlers.

- Schalten Sie den Milchkühler am Netzschalter aus (Schalterstellung ‚O‘).
- Öffnen Sie den Gerätedeckel des Milchkühlers.



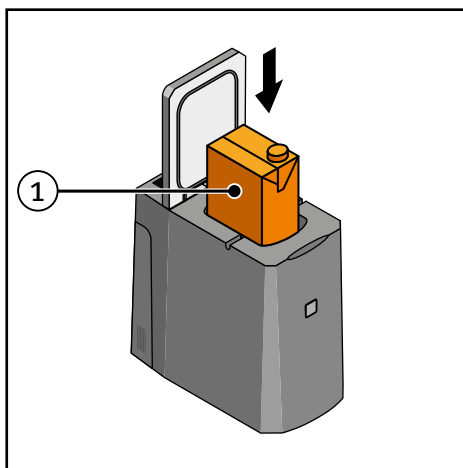
- Nehmen Sie den Ansaugschlauch (2) aus dem Milchkarton (1) und aus der Schlauchführung (3) heraus.

- Legen Sie den Ansaugschlauch zum Abtropfen auf eine saubere Oberfläche oder in ein sauberes und geeignetes Gefäß.



- Entnehmen Sie den Milchkarton (1) aus dem Milchkühler und entsorgen Sie ihn.

- Reinigen Sie die Oberflächen des Gerätegehäuses und die Geräteinnenflächen (Kühlraum) mit einem sauberen feuchten Reinigungstuch.
- Trocknen Sie die Oberflächen des Gerätegehäuses und die Geräteinnenflächen (Kühlraum) mit einem sauberen trockenen Mikrofasertuch.
- Sprühen Sie eine kleine Menge der Kaffee Partner - Kunststoff- und Edelstahlpflege auf ein sauberes trockenes Mikrofasertuch und reiben Sie die gereinigten Oberflächen des Gerätegehäuses und der Geräteinnenflächen (Kühlraum) großflächig ein.
- Wischen Sie die Oberflächen des Gerätegehäuses und der Geräteinnenflächen (Kühlraum) mit einem sauberen trockenen Mikrofasertuch streifenfrei nach.

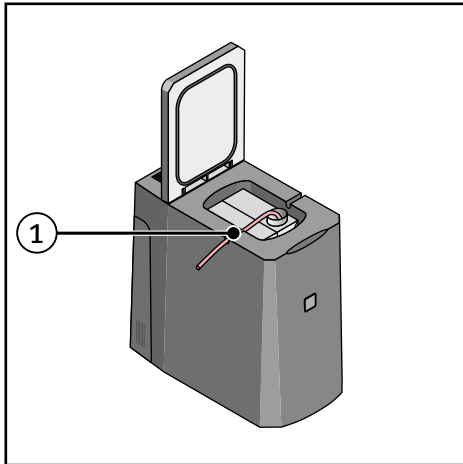


- Stellen Sie den neuen und vorgekühlten Milchkarton (1) in den Milchkühler.

- Entfernen Sie die Verschlusskappe und die Versiegelung des Milchkartons.
- Hängen Sie den Ansaugschlauch in den Milchkarton.



Stellen Sie sicher, dass der Ansaugstutzen möglichst tief in dem Milchbehälter eingetaucht ist.



- Drücken Sie den Ansaugschlauch in die Schlauchführung (1) des Milchkühlers.



Stellen Sie sicher, dass der Ansaugschlauch sorgfältig in der Schlauchführung des Milchkühlers verlegt ist. Der Ansaugschlauch darf bei geschlossenem Gerätedeckel nicht gequetscht sein.

- Schließen Sie den Gerätedeckel des Milchkühlers.
- Schalten Sie den Milchkühler am Netzschalter ein (Schalterstellung ‚I‘).
- Stellen Sie die Betriebsbereitschaft der Geräte wieder her (siehe Abschnitt „9.5 Maßnahmen nach Pflegearbeiten“).

Milchkühler 5 L (optional)

Der Milchbehälter ist für eine maximale Füllmenge von 5 Liter Milch ausgelegt.

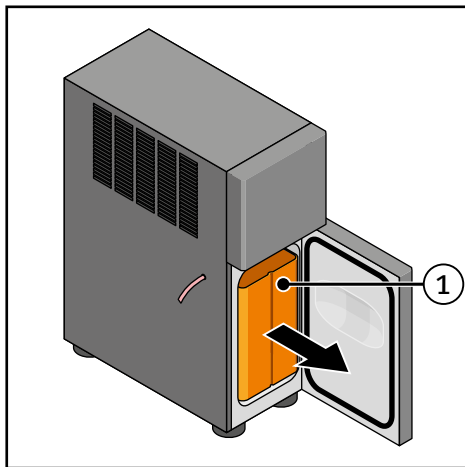


Entsorgen Sie die Milch, wenn sich die Milch länger als 24 Stunden im Milchbehälter befindet.

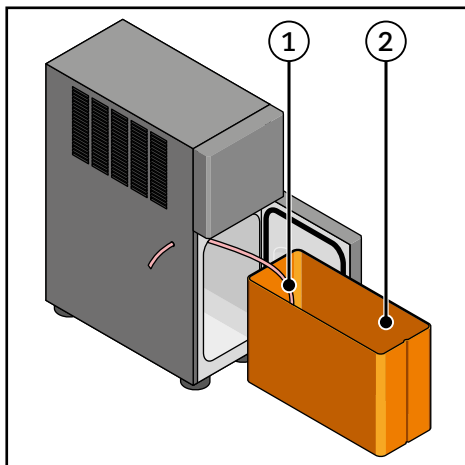
Reinigen Sie den Milchbehälter, bevor Sie den Milchbehälter mit frischer und vorgekühlter Milch befüllen.

Füllen Sie nur die Menge Milch in den Milchbehälter, die voraussichtlich an einem Tag verbraucht wird.

- Schalten Sie den Milchkühler am Netzschalter aus (Schalterstellung ‚O‘).
- Öffnen Sie die Gerätetür des Milchkühlers.



- Entnehmen Sie den Milchbehälter (1) aus dem Kühlraum des Milchkühlers und stellen Sie ihn vor den Milchkühler.



- Entnehmen Sie den Ansaugschlauch (1) aus dem Milchbehälter (2).

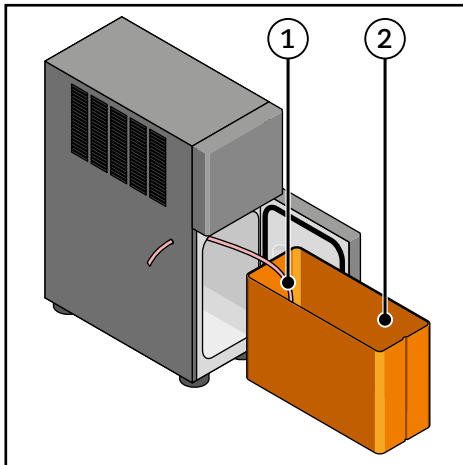
- Legen Sie den Ansaugschlauch zum Abtropfen auf eine saubere Oberfläche oder in ein sauberes und geeignetes Gefäß.
- Wenn sich in dem Milchbehälter Restmilch befindet: Entleeren Sie den Milchbehälter.
- Befüllen Sie den Milchbehälter mit lauwarmem Wasser.
- Geben Sie in den Milchbehälter mit lauwarmem Wasser zusätzlich den Spezialreiniger für Milch- und Sahnegeräte hinzu.



Informationen zur Dosiermenge finden Sie auf dem Kanister des Spezialreinigers für Milch- und Sahnegeräte.

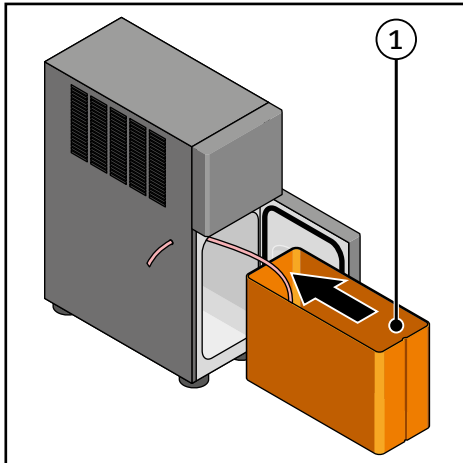
- Lassen Sie die Reinigungslösung in dem Milchbehälter 10 Minuten einwirken.
- Reinigen Sie die Oberflächen des Gerätegehäuses und die Geräteinnenflächen (Kühlraum) mit einem sauberen feuchten Reinigungstuch.
- Trocknen Sie die Oberflächen des Gerätegehäuses und die Geräteinnenflächen (Kühlraum) mit einem sauberen trockenen Mikrofasertuch.
- Sprühen Sie eine kleine Menge der Kaffee Partner - Kunststoff- und Edelstahlpflege auf ein sauberes trockenes Mikrofasertuch und reiben Sie die gereinigten Oberflächen des Gerätegehäuses und der Geräteinnenflächen (Kühlraum) großflächig ein.

- Wischen Sie die Oberflächen des Gerätegehäuses und der Geräteinnenflächen (Kühlraum) mit einem sauberen trockenen Mikrofasertuch streifenfrei nach.
- Entleeren Sie den Milchbehälter und spülen Sie ihn mit lauwarmem fließendem Wasser.
- Befüllen Sie den Milchbehälter mit frischer und vorgekühlter Milch.
- Stellen Sie den Milchbehälter vor den Milchkühler.



- Legen Sie den Ansaugschlauch (1) in den Milchbehälter (2).

- Stellen Sie sicher, dass der Ansaugstutzen möglichst tief in dem Milchbehälter eingetaucht ist: Ziehen Sie dazu bei Bedarf den Ansaugschlauch aus der Schlauchführung nach.



- Stellen Sie den Milchbehälter (1) in den Milchkühler.

- Schließen Sie die Gerätetür des Milchkühlers.
- Schalten Sie den Milchkühler am Netzschalter ein (Schalterstellung ‚I‘).
- Stellen Sie die Betriebsbereitschaft der Geräte wieder her (siehe Abschnitt „9.5 Maßnahmen nach Pflegearbeiten“).

Milchkühler 8 L (optional)

Der Milchbehälter ist für eine maximale Füllmenge von 8 Liter Milch ausgelegt.

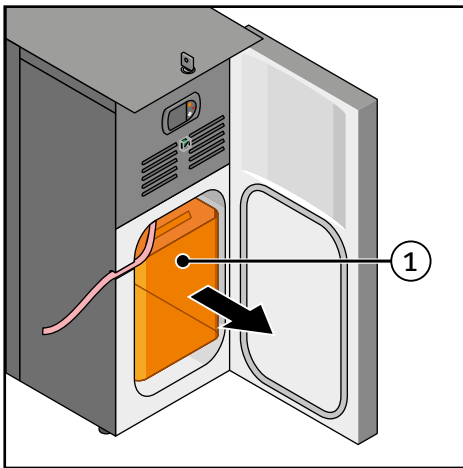


Entsorgen Sie die Milch, wenn sich die Milch länger als 24 Stunden im Milchbehälter befindet.

Reinigen Sie den Milchbehälter, bevor Sie den Milchbehälter mit frischer und vorgekühlter Milch befüllen.

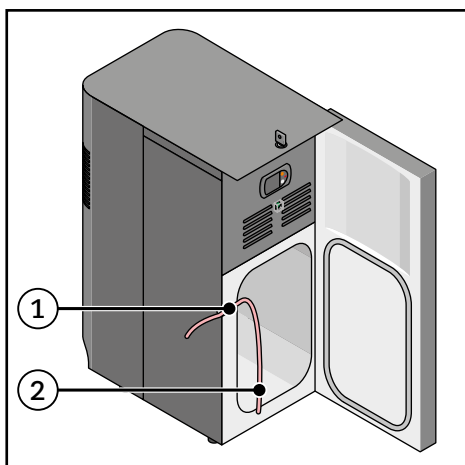
Füllen Sie nur die Menge Milch in den Milchbehälter, die voraussichtlich an einem Tag verbraucht wird.

- Öffnen Sie die Gerätetür des Milchkühlers mit dem Geräteschlüssel.
- Schalten Sie den Milchkühler am Netzschalter aus (Schalterstellung ‚O‘; siehe Abschnitt „8.4.1 Milchkühler ein- und ausschalten“).



- Entnehmen Sie den Milchbehälter (1) aus dem Kühlraum des Milchkühlers und stellen Sie ihn neben den Milchkühler.

- Ziehen Sie den Ansaugschlauch vorsichtig aus dem Deckel des Milchbehälters.



- Entnehmen Sie den Ansaugschlauch (2) aus der Schlauchführung (1) des Milchkühlers.

- Legen Sie den Ansaugschlauch zum Abtropfen auf eine saubere Oberfläche oder in ein sauberes und geeignetes Gefäß.
- Nehmen Sie den Deckel des Milchbehälters ab.
- Wenn sich in dem Milchbehälter Restmilch befindet: Entleeren Sie den Milchbehälter.
- Befüllen Sie den Milchbehälter mit lauwarmem Wasser.

- Geben Sie in den Milchbehälter mit lauwarmem Wasser zusätzlich den Spezialreiniger für Milch- und Sahnegeräte hinzu.

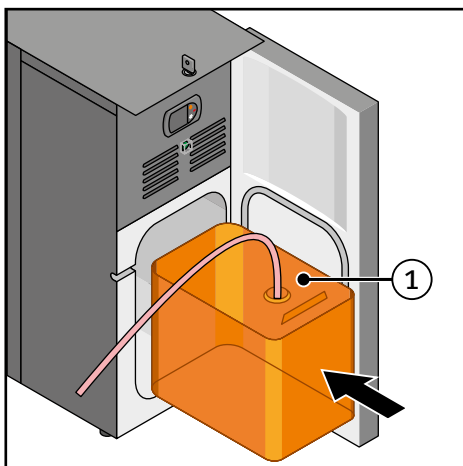


Informationen zur Dosiermenge finden Sie auf dem Kanister des Spezialreinigers für Milch- und Sahnegeräte.

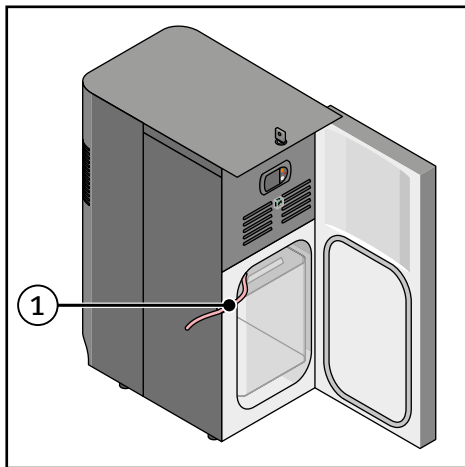
- Lassen Sie die Reinigungslösung in dem Milchbehälter 10 Minuten einwirken.
- Reinigen Sie den Deckel des Milchbehälters gründlich mit lauwarmem fließendem Wasser.
- Reinigen Sie die Oberflächen des Gerätegehäuses und die Geräteinnenflächen (Kühlraum) mit einem sauberen feuchten Reinigungstuch.
- Trocknen Sie die Oberflächen des Gerätegehäuses und die Geräteinnenflächen (Kühlraum) mit einem sauberen trockenen Mikrofaser Tuch.
- Sprühen Sie eine kleine Menge der Kaffee Partner - Kunststoff- und Edelstahlpflege auf ein sauberes trockenes Mikrofaser Tuch und reiben Sie die gereinigten Oberflächen des Gerätegehäuses und der Geräteinnenflächen (Kühlraum) großflächig ein.
- Wischen Sie die Oberflächen des Gerätegehäuses und der Geräteinnenflächen (Kühlraum) mit einem sauberen trockenen Mikrofaser Tuch streifenfrei nach.
- Entleeren Sie den Milchbehälter und spülen Sie ihn mit lauwarmem fließendem Wasser.
- Befüllen Sie den Milchbehälter mit frischer und vorgekühlter Milch.
- Setzen Sie den Deckel auf den Milchbehälter auf.
- Führen Sie den Ansaugschlauch vorsichtig durch die Öffnung des Deckels in den Milchbehälter.



Stellen Sie sicher, dass der Ansaugstutzen möglichst tief in dem Milchbehälter eingetaucht ist.



- Stellen Sie den Milchbehälter (1) in den Kühlraum des Milchkühlers.



- Drücken Sie den Ansaugschlauch in die Schlauchführung (1) des Milch Kühlers.



Stellen Sie sicher, dass der Ansaugschlauch sorgfältig in der Schlauchführung des Milch Kühlers verlegt ist. Der Ansaugschlauch darf bei geschlossener Gerätetür nicht gequetscht sein.

- Schalten Sie den Milch Kühler am Netzschalter ein (Schalterstellung ,I', siehe Abschnitt „8.4.1 Milch Kühler ein- und ausschalten“).
- Schließen Sie die Gerätetür des Milch Kühlers und verriegeln Sie sie.
- Stellen Sie die Betriebsbereitschaft der Geräte wieder her (siehe Abschnitt „9.5 Maßnahmen nach Pflegearbeiten“).

9.4 Pflege nach Bedarf



GEFAHR

Lebensgefahr durch elektrische Spannung!

Bei Berührung von Spannung führenden Teilen besteht Lebensgefahr.

- Stecken Sie keine Gegenstände durch Öffnungen.
- Öffnen Sie keine Abdeckungen am Gerät.



VORSICHT

Verbrühungsgefahr!

Die Milchschräume werden mit heißem Wasser und heißem Wasserdampf gespült, die Hände, Finger und weitere Körperteile verbrühen kann.

- Warten Sie auf das Ende des Spülvorgangs, bis kein heißes Wasser mehr fließt und kein heißer Wasserdampf am Cappuccinatore austritt.

9.4.1 Hinweise zur Pflege nach Bedarf

Milchschräume spülen / Cappuccinatore reinigen

Die geschmackliche Qualität der Getränkespezialitäten kann auf Grund von Witterungseinflüssen und besonderen Nutzungsbedingungen beeinträchtigt sein:

- Witterungseinflüsse: Abschnitte der Milchschräume befinden sich außerhalb des Milchkühlers im ungekühlten Bereich.
- Nutzungsbedingungen: Bei längeren Pausen zwischen Getränkebezügen kann Milch in den Milchschräumen antrocknen.

Um die optimale geschmackliche Qualität der Getränkespezialitäten sicherzustellen, führen Sie ggf. zusätzlich zu den täglichen Pflegearbeiten folgende Pflegearbeiten durch:

- Spülen Sie die Milchschräume (siehe Abschnitt „9.3.2 Milchschräume spülen“).
- Reinigen Sie den Cappuccinatore (siehe Abschnitt „9.3.3 Cappuccinatore reinigen“).

Milchvorrat sicherstellen

Abhängig von der Anzahl der ausgegebenen Getränkespezialitäten mit Milchanteil und abhängig vom Füllvolumen des Milchkühlers, kann innerhalb eines Tages ein weiterer Befüllvorgang notwendig sein.

Milchkühler 1 L:

- Tauschen Sie einen leeren Milchkarton gegen einen neuen und vorgekühlten Milchkarton aus (siehe Abschnitt „9.3.4 Milchvorrat austauschen“).

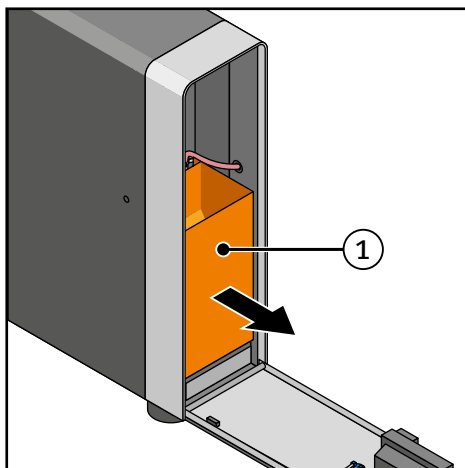
Milchkühler 5 L, Milchkühler 8 L:

- Reinigen Sie den Milchbehälter und befüllen Sie ihn mit frischer und vorgekühlter Milch (siehe Abschnitt „9.3.4 Milchvorrat austauschen“).

9.4.2 Münzbehälter entleeren

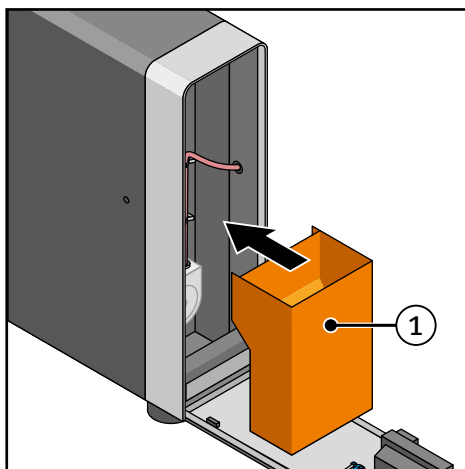
Bei Ausstattung des Frischmilchmoduls mit dem Münzmodul (optionale Ausstattung) und bei häufigem Getränkebezug sollte der Füllstand des Münzbehälters zusätzlich zu den täglichen Pflegearbeiten kontrolliert und der Münzbehälter ggf. entleert werden.

- Öffnen Sie die Gerätetür des Frischmilchmoduls mit dem Geräteschlüssel.



- Entnehmen Sie den Münzbehälter (1) aus dem Frischmilchmodul.

- Kontrollieren Sie den Füllstand des Münzbehälters und entleeren Sie den Münzbehälter bei Bedarf.



- Stellen Sie den Münzbehälter (1) in das Frischmilchmodul.

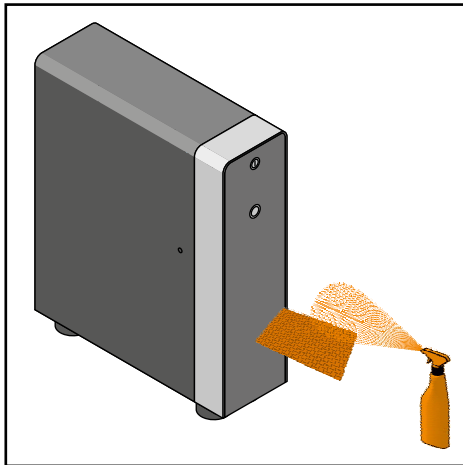
- Schließen Sie die Gerätetür des Frischmilchmoduls und verriegeln Sie sie.

9.4.3 Geräteoberflächen reinigen und pflegen

Reinigen

- Sprühen Sie die starkverschmutzten Oberflächen der Gerätegehäuse und der Geräteinnenflächen (Frischmilchmodul, Kühlraum des Milchkühlers) mit dem Kaffee Partner - Automaten-Reiniger ein und lassen Sie den Reiniger kurz einwirken.
- Entfernen Sie den gelösten Schmutz mit einem sauberen feuchten Reinigungstuch.
- Reinigen Sie die übrigen Oberflächen mit einem sauberen feuchten Reinigungstuch.
- Trocknen Sie die Oberflächen der Gerätegehäuse und der Geräteinnenflächen mit einem sauberen trockenen Mikrofasertuch.

Pflegen



- Sprühen Sie eine kleine Menge der Kaffee Partner - Kunststoff- und Edelstahlpflege auf ein sauberes trockenes Mikrofasertuch und reiben Sie die gereinigten Oberflächen der Gerätegehäuse und der Geräteinnenflächen ein.
- Wischen Sie die Oberflächen der Gerätegehäuse und der Geräteinnenflächen mit einem sauberen trockenen Mikrofasertuch streifenfrei nach.

9.4.4 Milchkühler abtauen

An den Innenflächen des Kühlraums kann sich nach längerem Betrieb Reif bilden. Eine starke Reifbildung an den Innenflächen des Milchkühlers verringert die Kühlleistung und der Energieverbrauch des Milchkühlers steigt an.

HINWEIS

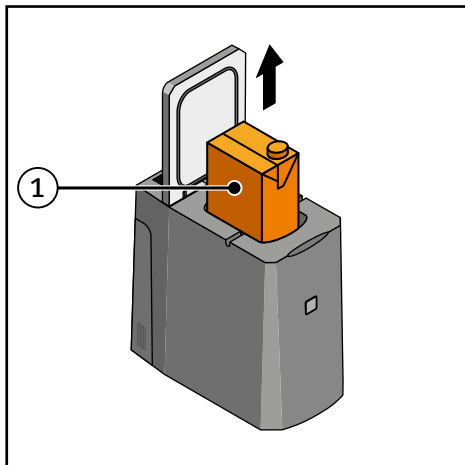
Der Milchkühler kann beschädigt werden, wenn der Reif mit einem Werkzeug (Schaber, Spachtel) beseitigt wird.

- Entfernen Sie den Reif an den Innenflächen des Milchkühlers nicht mit einem Werkzeug.
- Tauen Sie den Milchkühler ab, wenn sich an den Innenflächen des Milchkühlers starker Reif gebildet hat.

Für das Abtauen benötigen Sie saubere und saugfähige Papiertücher (nicht im Lieferumfang enthalten), um die Flüssigkeit des abgetauten Reifs zu entfernen.

Milchkühler 1 L

- Schalten Sie den Milchkühler am Netzschalter aus (Schalterstellung ‚O‘).
- Öffnen Sie den Gerätedeckel des Milchkühlers.
- Nehmen Sie den Ansaugschlauch aus dem Milchkarton und legen Sie ihn zum Abtropfen auf eine saubere Oberfläche oder in ein sauberes und geeignetes Gefäß.
- Verschließen Sie den Milchkarton mit der Verschlusskappe.
- Entnehmen Sie den Milchkarton (1) aus dem Milchkühler.



- Stellen Sie den Milchkarton während des Abtauvorgangs in einen Kühlschrank.
- Lassen Sie den Milchkühler abtauen.



Lassen Sie den Gerätedeckel geöffnet, um den Abtauvorgang zu beschleunigen.
Der Abtauprozess ist beendet, sobald sich der Reif vollständig aufgelöst hat.

- Spülen Sie während des Abtauvorgangs die Milchschräume (siehe Abschnitt „9.3.2 Milchschräume spülen“, Schritte 1, 3 - 5).
- Reinigen Sie während des Abtauvorgangs den Cappuccinatoren (siehe Abschnitt „9.3.3 Cappuccinatoren reinigen“, Schritt 1 - 5).
- Entfernen Sie nach dem Abtauvorgang den abgetauten Reif mit einem sauberem und saugfähigem Papiertuch.
- Reinigen und pflegen Sie den Milchkühler (siehe Abschnitt „9.4.3 Geräteoberflächen reinigen und pflegen“).
- Schließen Sie nach dem Abtauen und der Reinigung den Gerätedeckel des Milchkühlers.
- Schalten Sie den Milchkühler am Netzschalter ein (Schalterstellung ‚I‘).

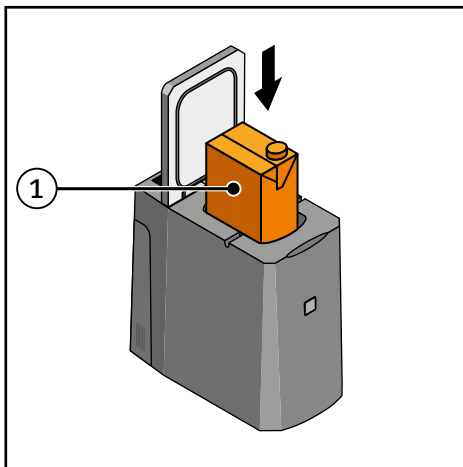
Die Abkühlzeit des Kühlraums auf 4 - 6 °C (bei einer Umgebungstemperatur von 25 °C) beträgt ca. 20 Minuten.

- Legen Sie ein Thermometer (im Lieferumfang nicht enthalten) in den Kühlraum des Milchkühlers, um die Kühltemperatur in regelmäßigen Abständen zu kontrollieren.



Stellen Sie den vorgekühlten Milchkarton erst in den Kühlraum, wenn die Temperatur in dem Kühlraum 4 - 6 °C beträgt.

- Öffnen Sie den Gerätedeckel des Milchkühlers.

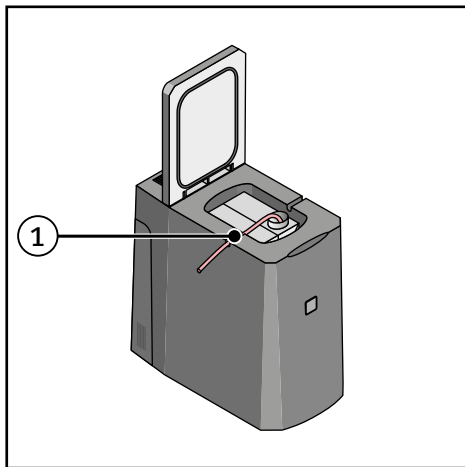


- Stellen Sie den vorgekühlten Milchkarton (1) in den Milchkühler.

- Entfernen Sie die Verschlusskappe des Milchkartons.
- Hängen Sie den Ansaugschlauch in den Milchkarton.



Stellen Sie sicher, dass der Ansaugstutzen möglichst tief in dem Milchbehälter eingetaucht ist.



- Drücken Sie den Ansaugschlauch in die Schlauchführung (1) des Milchkühlers.

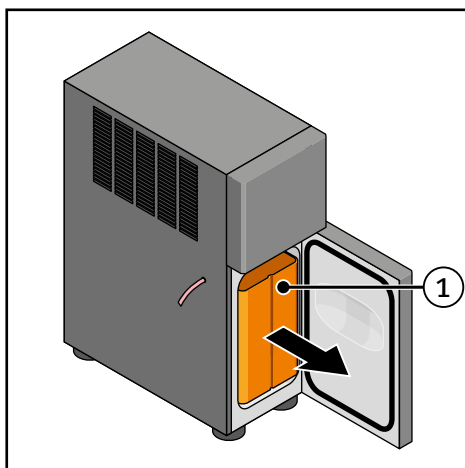


Stellen Sie sicher, dass der Ansaugschlauch sorgfältig in der Schlauchführung des Milchkühlers verlegt ist. Der Ansaugschlauch darf bei geschlossenem Gerätedeckel nicht gequetscht sein.

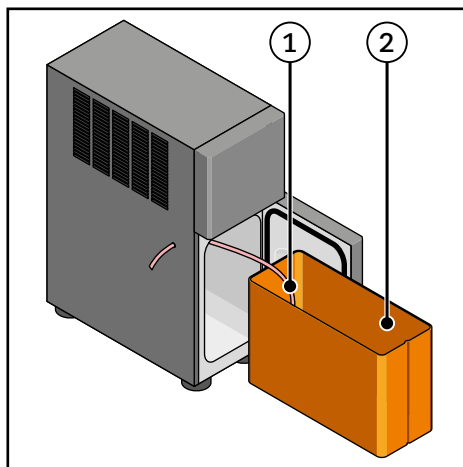
- Schließen Sie den Gerätedeckel des Milchkühlers.
- Stellen Sie die Betriebsbereitschaft der Geräte wieder her (siehe Abschnitt „9.5 Maßnahmen nach Pflegearbeiten“).

Milchkühler 5 L (optional)

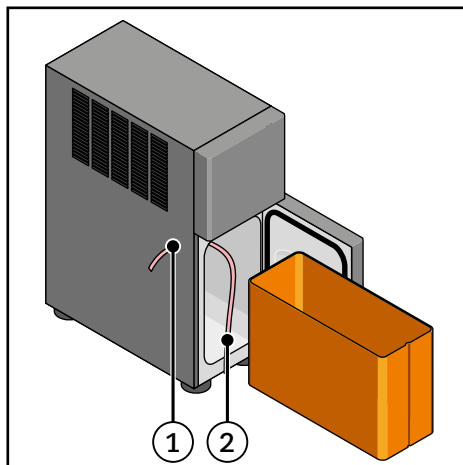
- Schalten Sie den Milchkühler am Netzschalter aus (Schalterstellung ‚O‘).
- Öffnen Sie die Gerätetür des Milchkühlers.



- Entnehmen Sie den Milchbehälter (1) aus dem Kühlraum des Milchkühlers und stellen Sie ihn vor den Milchkühler.



- Entnehmen Sie den Ansaugschlauch (1) aus dem Milchbehälter (2).



- Ziehen Sie den Ansaugschlauch (2) vorsichtig aus der Schlauchführung (1) des Milchkühlers.

- Legen Sie den Ansaugschlauch zum Abtropfen auf eine saubere Oberfläche oder in ein sauberes und geeignetes Gefäß.
- Stellen Sie den Milchbehälter während des Abtauvorgangs in einen Kühlschrank.
- Lassen Sie den Milchkühler abtauen.



Lassen Sie die Gerätetür geöffnet, um den Abtauvorgang zu beschleunigen.

Der Abtauprozess ist beendet, sobald sich der Reif vollständig aufgelöst hat.

- Spülen Sie während des Abtauvorgangs die Milchschräume (siehe Abschnitt „9.3.2 Milchschräume spülen“, Schritte 1, 3 - 5).
- Reinigen Sie während des Abtauvorgangs den Cappuccinatoren (siehe Abschnitt „9.3.3 Cappuccinatoren reinigen“, Schritt 1 - 5).
- Entfernen Sie nach dem Abtauvorgang den abgetauten Reif mit einem sauberem und saugfähigem Papiertuch.
- Reinigen und pflegen Sie den Milchkühler (siehe Abschnitt „9.4.3 Geräteoberflächen reinigen und pflegen“).
- Schließen Sie nach dem Abtauen und der Reinigung die Gerätetür des Milchkühlers.

- Schalten Sie den Milchkühler am Netzschalter ein (Schalterstellung ,I').

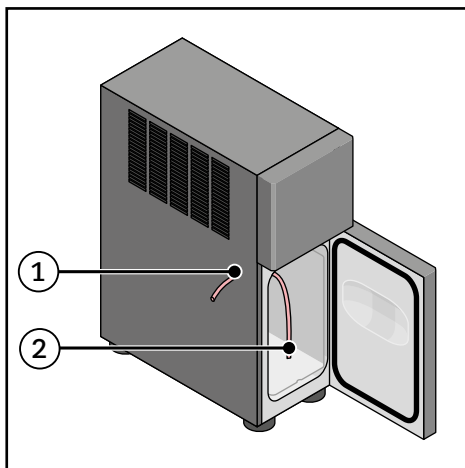
Die Abkühlzeit des Kühlraums auf 4 - 6 °C (bei einer Umgebungstemperatur von 25 °C) beträgt ca. 20 Minuten.

- Legen Sie ein Thermometer in den Kühlraum des Milchkühlers, um die Kühltemperatur in regelmäßigen Abständen zu kontrollieren.
- Regeln Sie die Kühltemperatur ggf. nach (siehe Abschnitt „8.3.2 Kühltemperatur einstellen“).



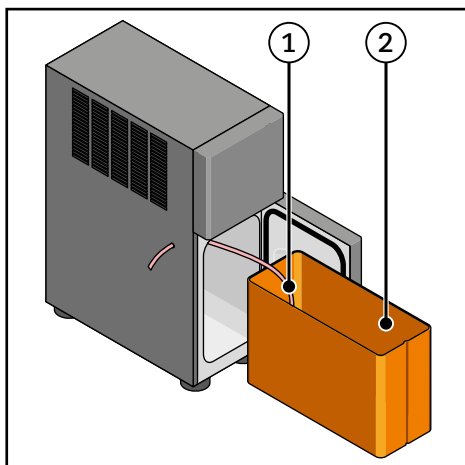
Stellen Sie den Milchbehälter mit vorgekühlter Milch erst in den Kühlraum, wenn die Temperatur in dem Kühlraum 4 - 6 °C beträgt.

- Öffnen Sie die Gerätetür des Milchkühlers.



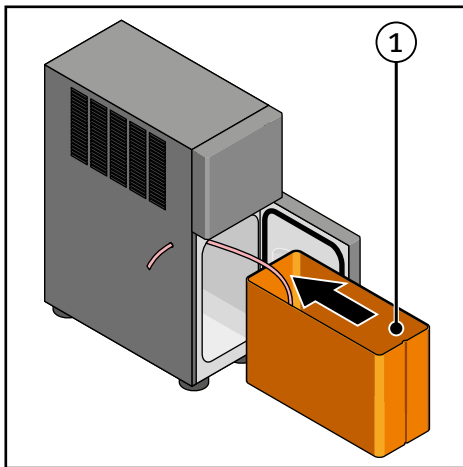
- Führen Sie den Ansaugschlauch (2) vorsichtig durch die Schlauchführung (1) in den Geräteinnenraum des Milchkühlers.

- Entnehmen Sie den Milchbehälter aus dem Kühlschrank und stellen Sie ihn vor den Milchkühler.



- Legen Sie den Ansaugschlauch (1) in den Milchbehälter (2).

- Stellen Sie sicher, dass der Ansaugstutzen möglichst tief in dem Milchbehälter eingetaucht ist: Ziehen Sie dazu bei Bedarf den Ansaugschlauch vorsichtig aus der Schlauchführung nach.

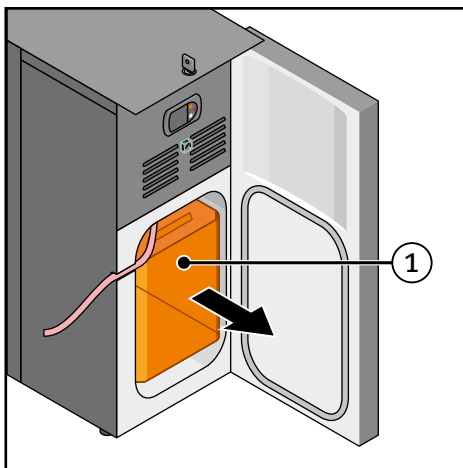


- Stellen Sie den Milchbehälter (1) in den Milchkühler.

- Schließen Sie die Gerätetür des Milchkühlers.
- Stellen Sie die Betriebsbereitschaft der Geräte wieder her (siehe Abschnitt „9.5 Maßnahmen nach Pflegearbeiten“).

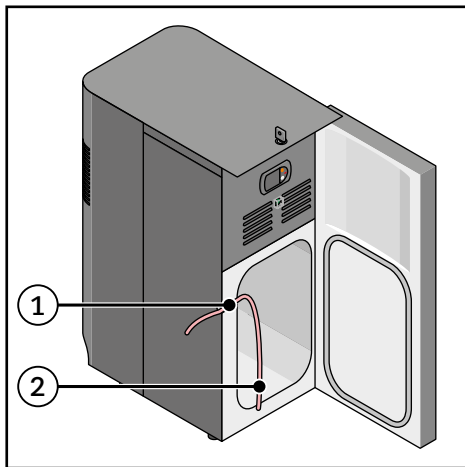
Milchkühler 8 L (optional)

- Schalten Sie den Milchkühler am Netzschalter aus (Schalterstellung ‚O‘; siehe Abschnitt „8.4.1 Milchkühler ein- und ausschalten“).
- Öffnen Sie die Gerätetür des Milchkühlers mit dem Geräteschlüssel.



- Entnehmen Sie den Milchbehälter (1) aus dem Kühlraum des Milchkühlers und stellen Sie ihn neben den Milchkühler.

- Ziehen Sie den Ansaugschlauch vorsichtig aus dem Deckel des Milchbehälters.



- Entnehmen Sie den Ansaugschlauch (2) aus der Schlauchführung (1) des Milchkühlers.

- Legen Sie den Ansaugschlauch zum Abtropfen auf eine saubere Oberfläche oder in ein sauberes und geeignetes Gefäß.
- Stellen Sie den Milchbehälter während des Abtauvorgangs in einen Kühlschrank.
- Lassen Sie den Milchkühler abtauen.



Lassen Sie die Gerätetür geöffnet, um den Abtauvorgang zu beschleunigen.
Der Abtauprozess ist beendet, sobald sich der Reif vollständig aufgelöst hat.

- Spülen Sie während des Abtauvorgangs die Milchschräume (siehe Abschnitt „9.3.2 Milchschräume spülen“, Schritte 1, 3 - 5).
- Reinigen Sie während des Abtauvorgangs den Cappuccinatore (siehe Abschnitt „9.3.3 Cappuccinatore reinigen“, Schritt 1 - 5).
- Entfernen Sie nach dem Abtauvorgang den abgetauten Reif mit einem sauberem und saugfähigem Papiertuch.
- Reinigen und pflegen Sie den Milchkühler (siehe Abschnitt „9.4.3 Geräteoberflächen reinigen und pflegen“).
- Schließen Sie nach dem Abtauen und der Reinigung die Gerätetür des Milchkühlers und verriegeln Sie sie.
- Schalten Sie den Milchkühler am Netzschalter ein (Schalterstellung „I“, siehe Abschnitt „8.4.1 Milchkühler ein- und ausschalten“).
- Regeln Sie die Kühltemperatur ggf. nach (siehe Abschnitt „8.4.2 Kühltemperatur einstellen“).

Die Abkühlzeit des Kühlraums auf 4 - 6 °C (bei einer Umgebungstemperatur von 25 °C) beträgt ca. 30 Minuten.



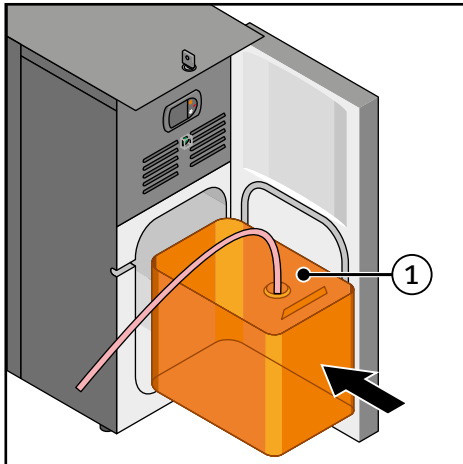
Stellen Sie den Milchbehälter mit vorgekühlter Milch erst in den Kühlraum, wenn die Temperatur in dem Kühlraum 4 - 6 °C beträgt.

- Öffnen Sie die Gerätetür des Milchkühlers mit dem Geräteschlüssel.

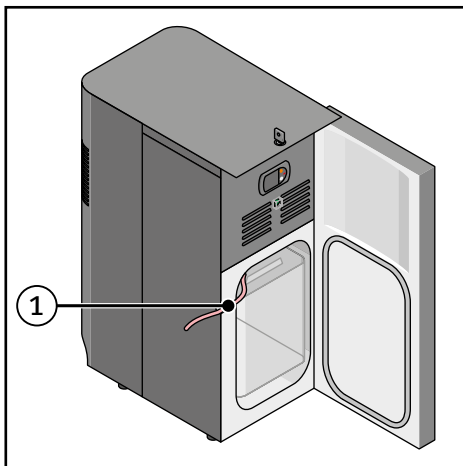
- Entnehmen Sie den Milchbehälter aus dem Kühlschrank und stellen Sie ihn neben den Milchkühler.
- Führen Sie den Ansaugschlauch vorsichtig durch die Öffnung des Deckels in den Milchbehälter.



Stellen Sie sicher, dass der Ansaugstutzen möglichst tief in dem Milchbehälter eingetaucht ist.



- Stellen Sie den Milchbehälter (1) in den Kühlraum des Milchkühlers.



- Drücken Sie den Ansaugschlauch in die Schlauchführung (1) des Milchkühlers.



Stellen Sie sicher, dass der Ansaugschlauch sorgfältig in der Schlauchführung des Milchkühlers verlegt ist. Der Ansaugschlauch darf bei geschlossener Gerätetür nicht gequetscht sein.

- Schließen Sie die Gerätetür des Milchkühlers und verriegeln Sie sie.
- Stellen Sie die Betriebsbereitschaft der Geräte wieder her (siehe Abschnitt „9.5 Maßnahmen nach Pflegearbeiten“).

9.5 Maßnahmen nach Pflegearbeiten

Nach Abschluss der Pflegearbeiten muss die Betriebsbereitschaft der Geräte wieder hergestellt werden.



Vergewissern Sie sich, dass Sie alle Bauteile im Frischmilchmodul eingebaut und angeschlossen haben:

- Cappuccinatore
- Milchschauch, Dampfschauch und Ansaugschauch
- Ausstattung mit Wasserkanister (optional): Wasserkanister ist befüllt, die Wasserpumpe ist im Wasserkanister eingehängt.
- Ausstattung mit Münzmodul (optional): Münzbehälter ist im Frischmilchmodul eingesetzt.

Vergewissern Sie sich, dass

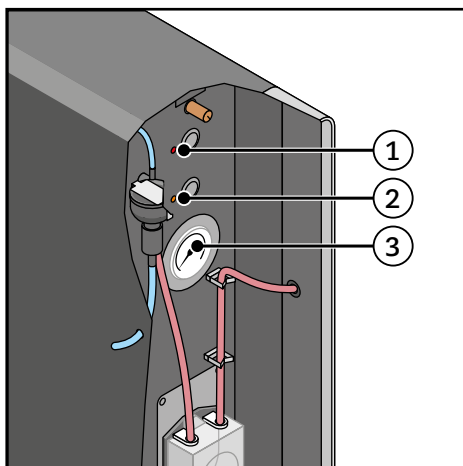
- der Milchkühler eingeschaltet ist und die Temperatur im Kühlraum 4 - 6 °C beträgt,
- ein vorgekühlter Milchkarton in den Milchkühler eingesetzt ist (Milchkühler 1 L),
- der Milchbehälter mit frischer und vorgekühlter Milch in den Milchkühler eingesetzt ist (Milchkühler 5 L / Milchkühler 8 L),
- der Ansaugschauch im Milchkarton/Milchbehälter eingetaucht ist.

Schritt 1: Betriebsbereitschaft herstellen



Die folgenden Abbildungen, in denen der Kaffevollautomat dargestellt ist, können von dem Gerät abweichen, das bei Ihnen aufgestellt ist.

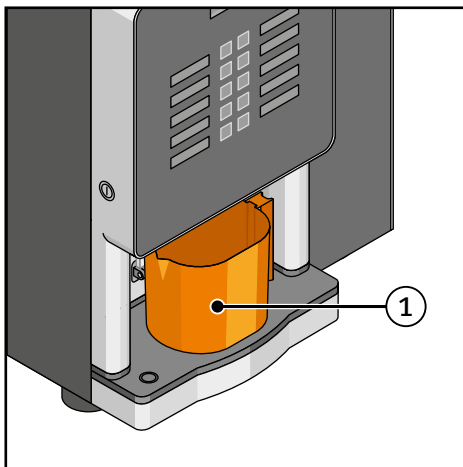
- Öffnen Sie ggf. die Gerätetür des Frischmilchmoduls mit dem Geräteschlüssel.
- Stellen Sie sicher, dass das Frischmilchmodul eingeschaltet ist (Schalterstellung ‚ON‘).



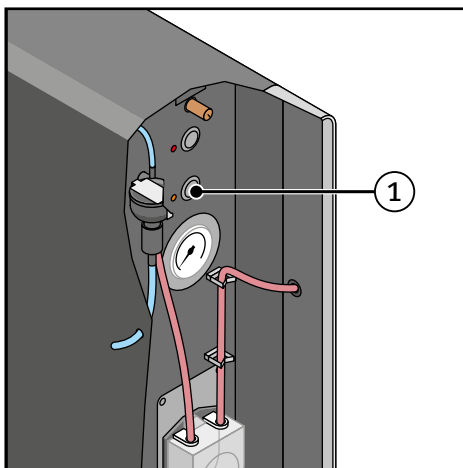
Das Frischmilchmodul ist betriebsbereit, wenn die rote LED (1) dauerhaft leuchtet und die gelbe LED (2) erloschen ist.

Der für den Betrieb notwendige Dampfdruck beträgt 1,5 bar und kann am Manometer (3) abgelesen werden.

Schritt 2: Milch ansaugen



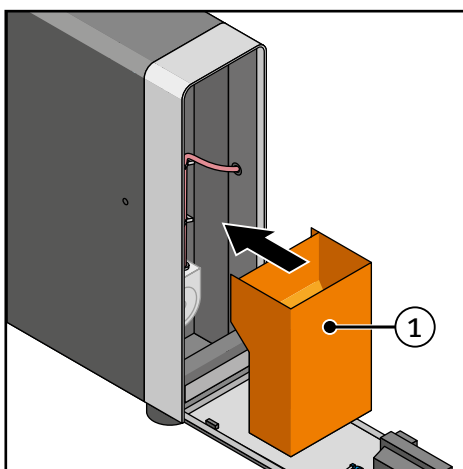
- Stellen Sie einen leeren Spülbecher (1) mittig unter den Getränkeauslauf des Kaffeevollautomaten.



- Drücken Sie solange die Taste (1), bis die Milch am Getränkeauslauf in den Spülbecher fließt.

- Entnehmen Sie nach dem Spülvorgang den Spülbecher und entleeren Sie ihn.

Schritt 3 (optional): Münzbehälter einsetzen



- Stellen Sie den Münzbehälter (1) in das Frischmilchmodul.

- Schließen Sie die Gerätetür des Frischmilchmoduls und verriegeln Sie sie.

Das Frischmilchmodul ist jetzt betriebsbereit und die Getränkespezialitäten mit Milchanteil werden nach Anwahl am Kaffeevollautomaten zubereitet.

10 Störungen und Fehlerbehebung

10.1 Frischmilchmodul

Anzeigen für Störungen werden durch blinkende LEDs dargestellt. Der Status bei Störungen kann nur bei geöffneter Gerätetür ermittelt werden.

Nachfolgend werden nur Störungen aufgeführt, die der Gerätebetreuer beheben darf. Wenn blinkende LEDs nach dem Abhilferversuch nicht erlöschen, informieren Sie bitte Kaffee Partner.

LED rot	LED gelb	Ursache	Handlung
		Wasserversorgung ist unterbrochen	<ul style="list-style-type: none"> • Stellen Sie sicher, dass das Wasserabsperrentil am Aufstellort geöffnet ist • Überprüfen Sie den Wasserschlauch zum Gerät auf Knickstellen und beseitigen Sie sie ggf. • Befüllen Sie den Wasserkanister (optional) und stellen Sie sicher, dass die Wasserpumpe im Wasserkanister eingehängt ist • Setzen Sie die Störung zurück *
		Boiler wird nicht innerhalb der programmierten Zeit mit Wasser befüllt	<ul style="list-style-type: none"> • Setzen Sie die Störung zurück *
		Boiler heizt nicht innerhalb der programmierten Zeit auf	<ul style="list-style-type: none"> • Setzen Sie die Störung zurück *
		Milchschaumtaste wurde länger als 30 Sekunden gedrückt.	<ul style="list-style-type: none"> • Setzen Sie die Störung zurück * • Drücken Sie die Milchschaumtaste nicht länger als 30 Sekunden
<p>* Die Störung - angezeigt durch blinkende LEDs - kann durch Aus-und Einschalten des Moduls am Netzschalter zurückgesetzt werden (siehe Abschnitt „8.1.3 Frischmilchmodul ein- und ausschalten“). Sollte nach Zurücksetzen die Störung erneut durch blinkende LEDs angezeigt werden, informieren Sie bitte Kaffee Partner.</p> <p>Service-Hotlines Deutschland: +49 541 75045-400 Österreich: +43 662 2682-37 Schweiz: +41 41 74100-52</p>			

10.2 Milchkühler 1 L

Störung	Ursache	Handlung
Gerät kühlt nicht	Gerät ist ausgeschaltet	<ul style="list-style-type: none"> ● Schalten Sie das Gerät am Netzschalter ein (Schalterstellung ‚I‘)
	Stecker der Spannungsversorgung hat sich aus dem Netzanschluss am Gerät gelöst.	<ul style="list-style-type: none"> ● Stecken Sie den Stecker in den Netzanschluss am Gerät (siehe Abschnitt „6.3.1 Funktions- und Bedienelemente“)
	Netzadapter hat sich aus der Wandsteckdose gelöst	<ul style="list-style-type: none"> ● Stecken Sie den Netzadapter in die Wandsteckdose
	Netzadapter ist defekt	<ul style="list-style-type: none"> ● Informieren Sie Kaffee Partner *
	Innenlüfter oder Kühlelement ist defekt	<ul style="list-style-type: none"> ● Informieren Sie Kaffee Partner *
Gerät ist laut	Gerät berührt Gegenstände	<ul style="list-style-type: none"> ● Halten Sie den Geräteabstand zu anderen Gegenständen ein (siehe Abschnitt „5.4 Standort“)
Gerät kühlt nicht ausreichend	Gerätedeckel ist nicht richtig geschlossen	<ul style="list-style-type: none"> ● Stellen Sie sicher, dass sich der Ansaugschlauch in der Schlauchführung befindet.
	Gerät steht zu nah an einer Wärmequelle	<ul style="list-style-type: none"> ● Halten Sie den Geräteabstand zu anderen Wärmequellen ein (siehe Abschnitt „5.4 Standort“)
	Reifbildung im Kühlraum	<ul style="list-style-type: none"> ● Tauen Sie den Milchkühler ab (siehe Abschnitt „9.4.4 Milchkühler abtauen“)
<p>* Service-Hotlines Deutschland: +49 541 75045-400 Österreich: +43 662 2682-37 Schweiz: +41 41 74100-52</p>		

10.3 Milchkühler 5 L (optional)

Störung	Ursache	Handlung
Gerät kühlt nicht	Gerät ist ausgeschaltet	<ul style="list-style-type: none"> ● Schalten Sie das Gerät am Netzschalter ein (Schalterstellung „I“)
	Stecker der Spannungsversorgung hat sich aus dem Netzanschluss am Gerät gelöst.	<ul style="list-style-type: none"> ● Stecken Sie den Stecker in den Netzanschluss am Gerät (siehe Abschnitt „6.4.1 Funktions- und Bedienelemente“)
	Netzstecker hat sich aus der Wandsteckdose gelöst	<ul style="list-style-type: none"> ● Stecken Sie den Netzstecker in die Wandsteckdose
	Thermostat befindet sich in der Stellung „OFF“	<ul style="list-style-type: none"> ● Stellen Sie den Thermostatzeiger auf eine Position zwischen der „MIN“- und „MAX“-Marke
	Innenlüfter oder Kühlelement ist defekt	<ul style="list-style-type: none"> ● Informieren Sie Kaffee Partner *
Gerät ist laut	Gerät berührt Gegenstände	<ul style="list-style-type: none"> ● Halten Sie den Geräteabstand zu anderen Gegenständen ein (siehe Abschnitt „5.4 Standort“)
Gerät kühlt nicht ausreichend	Eingestellte Kühltemperatur ist zu hoch	<ul style="list-style-type: none"> ● Senken Sie die Kühltemperatur ab (siehe Abschnitt „8.3.2 Kühltemperatur einstellen“)
	Gerätetür ist nicht richtig geschlossen	<ul style="list-style-type: none"> ● Stellen Sie sicher, dass der Milchbehälter im Kühlraum bis zum Anschlag eingeschoben ist
	Gerät steht zu nah an einer Wärmequelle	<ul style="list-style-type: none"> ● Halten Sie den Geräteabstand zu anderen Wärmequellen ein (siehe Abschnitt „5.4 Standort“)
	Reifbildung im Kühlraum	<ul style="list-style-type: none"> ● Tauen Sie den Milchkühler ab (siehe Abschnitt „9.4.4 Milchkühler abtauen“)
<p>* Service-Hotlines Deutschland: +49 541 75045-400 Österreich: +43 662 2682-37 Schweiz: +41 41 74100-52</p>		

10.4 Milchkühler 8 L (optional)

Störung	Ursache	Handlung
Gerät kühlt nicht	Gerät ist ausgeschaltet	<ul style="list-style-type: none"> ● Schalten Sie das Gerät ein (siehe Abschnitt „8.4.1 Milchkühler ein- und ausschalten“)
	Stecker der Spannungsversorgung hat sich aus dem Netzanschluss am Gerät gelöst.	<ul style="list-style-type: none"> ● Stecken Sie den Stecker in den Netzanschluss am Gerät (siehe Abschnitt „6.5.1 Funktions- und Bedienelemente“)
	Netzstecker hat sich aus der Wandsteckdose gelöst	<ul style="list-style-type: none"> ● Stecken Sie den Netzstecker in die Wandsteckdose
	Innenlüfter oder Kühlelement ist defekt	<ul style="list-style-type: none"> ● Informieren Sie Kaffee Partner *
Gerät ist laut	Gerät berührt Gegenstände	<ul style="list-style-type: none"> ● Halten Sie den Geräteabstand zu anderen Gegenständen ein (siehe Abschnitt „5.4 Standort“)
Gerät kühlt nicht ausreichend	Eingestellte Kühltemperatur ist zu hoch	<ul style="list-style-type: none"> ● Senken Sie die Kühltemperatur ab (siehe Abschnitt „8.4.2 Kühltemperatur einstellen“)
	Gerätetür ist nicht richtig geschlossen	<ul style="list-style-type: none"> ● Stellen Sie sicher, dass der Milchbehälter im Kühlraum bis zum Anschlag eingeschoben ist
		<ul style="list-style-type: none"> ● Stellen Sie sicher, dass sich der Ansaugschlauch in der Schlauchführung befindet.
	Gerät steht zu nah an einer Wärmequelle	<ul style="list-style-type: none"> ● Halten Sie den Geräteabstand zu anderen Wärmequellen ein (siehe Abschnitt „5.4 Standort“)
Reifbildung im Kühlraum	<ul style="list-style-type: none"> ● Tauen Sie den Milchkühler ab (siehe Abschnitt „9.4.4 Milchkühler abtauen“) 	
<p>* Service-Hotlines Deutschland: +49 541 75045-400 Österreich: +43 662 2682-37 Schweiz: +41 41 74100-52</p>		

11 Außerbetriebnahme

11.1 Befristete Außerbetriebnahme

Lassen Sie das Frischmilchmodul aus hygienischen Gründen außer Betrieb nehmen, wenn Sie es voraussichtlich mehr als 4 Wochen nicht nutzen werden. Setzen Sie sich bitte dazu mit Kaffee Partner in Verbindung.

Autorisiertes Fachpersonal von Kaffee Partner wird Ihr Frischmilchmodul außer Betrieb nehmen.

11.2 Wiederinbetriebnahme

Wenn Sie das Frischmilchmodul wieder in Betrieb nehmen wollen, setzen Sie sich bitte mit Kaffee Partner in Verbindung.

Autorisiertes Fachpersonal von Kaffee Partner wird Ihr Frischmilchmodul in Betrieb nehmen.

11.3 Dauerhafte Außerbetriebnahme

Kaffee Partner sorgt für die ordnungsgemäße und kostenlose Entsorgung und Wiederverwertung, wenn das Frischmilchmodul und der Milchkühler endgültig außer Betrieb gesetzt und beseitigt werden sollen. Setzen Sie sich bitte dazu mit Kaffee Partner in Verbindung.

Autorisiertes Fachpersonal von Kaffee Partner wird Ihr Frischmilchmodul und den Milchkühler dauerhaft demontieren.

12 Anhang

12.1 Technische Daten

12.1.1 Kaffee Partner Frischmilchmodul

Elektrische Daten	
Netzspannung	230 V~ (± 10 %)
Frequenz	50/60 Hz (± 2 %)
Maximale Leistungsaufnahme	1300 W
Absicherung Aufstellort	10 - 16 A (einzeln abgesichert)
Schutzart	IP 20

Abmessungen und Gewichte	
Abmessungen H x B x T:	
- Gerät verpackt	560 x 210 x 490 (mm)
- Gerät geschlossen	525 x 155 x 410 (mm)
- Gerät mit geöffneter Gerätetür	525 x 155 x 905 (mm)
Gewicht:	
- Gerät verpackt	ca. 16 kg
- Gerät leer	ca. 15 kg
- Gerät befüllt	ca. 17 kg

Allgemeine Daten	
Lagertemperatur	5 - 50 °C
Luftfeuchtigkeit	< 60 %
Betriebstemperatur	5 - 32 °C
Betrieb mit festem Wasseranschluss:	
- Wasseranschluss	3/4" Außengewinde
- Wasserdruck	6 bar
- Wasserdurchfluss	min. 2 l/min
Wassertemperatur im Boiler	130 °C
Wasserdruck im Boiler	1,5 bar
Aufheizzeit Boiler	ca. 3 min
A-bewerteter Schalldruckpegel	< 70 dB(A)

12.1.2 Milchkühler 1 L

Elektrische Daten	
Netzspannung	100 - 240 V~ (Netzadapter)
Gerätespannung	12 V =
Frequenz	50/60 Hz ($\pm 2\%$)
Maximale Leistungsaufnahme	23 W
Absicherung Aufstellort	10 - 16 A (einzeln abgesichert)
Schutzart	IP 20

Abmessungen und Gewichte	
Abmessungen H x B x T:	
- Gerät verpackt	360 x 200 x 335 (mm)
- Gerät geschlossen	310 x 160 x 296 (mm)
- Gerät mit geöffnetem Gerätedeckel	480 x 160 x 296 (mm)
Gewicht:	
- Gerät verpackt	ca. 3,3 kg
- Gerät leer	ca. 2,6 kg
- Gerät befüllt (mit Milchkarton)	ca. 3,7 kg

Allgemeine Daten	
Lagertemperatur	5 - 50 °C
Luftfeuchtigkeit	< 60 %
Betriebstemperatur	5 - 32 °C
Fassungsvermögen	max. 1 L Milchkarton
Kühlleistung / Temperaturbereich	Kühlt bis 22 °C unter die Umgebungstemperatur. Kühlt nicht unter 3 °C.

12.1.3 Milchkühler 5 L (optional)

Elektrische Daten	
Netzspannung	230 V ~ ($\pm 10\%$)
Frequenz	50/60 Hz ($\pm 2\%$)
Maximale Leistungsaufnahme	80 W
Absicherung Aufstellort	10 - 16 A (einzeln abgesichert)
Schutzart	IP 20

Abmessungen und Gewichte	
Abmessungen H x B x T:	
- Gerät verpackt	560 x 210 x 490 (mm)
- Gerät geschlossen	535 x 187 x 405 (mm)
- Gerät mit geöffneter Gerätetür	535 x 187 x 565 (mm)
Gewicht:	
- Gerät verpackt	ca. 18 kg
- Gerät leer	ca. 17 kg
- Gerät befüllt	ca. 22 kg

Allgemeine Daten	
Lagertemperatur	5 - 50 °C
Luftfeuchtigkeit	< 60 %
Betriebstemperatur	5 - 32 °C
Fassungsvermögen	Milchbehälter 5 L
Kühlleistung / Temperaturbereich	Kühlraumtemperatur: max. : + 10 °C min. : - 4,5 °C

12.1.4 Milchkühler 8 L (optional)

Elektrische Daten	
Netzspannung	230 V ~ ($\pm 10\%$)
Frequenz	50/60 Hz ($\pm 2\%$)
Maximale Leistungsaufnahme	150 W
Absicherung Aufstellort	10 - 16 A (einzeln abgesichert)
Schutzart	IP 20

Abmessungen und Gewichte	
Abmessungen H x B x T:	
- Gerät verpackt	690 x 440 x 500 (mm)
- Gerät geschlossen	569 x 250 x 393 (mm)
- Gerät mit geöffneter Gerätetür	569 x 250 x 610 (mm)
Gewicht:	
- Gerät verpackt	ca. 19 kg
- Gerät leer	ca. 17 kg
- Gerät befüllt	ca. 25 kg

Allgemeine Daten	
Lagertemperatur	5 - 50 °C
Luftfeuchtigkeit	< 60 %
Betriebstemperatur	5 - 32 °C
Fassungsvermögen	Milchbehälter 8 L
Kühlleistung / Temperaturbereich	Kühlraumtemperatur: max. : + 10 °C min. : + 3 °C

12.2 Zubehör

Unser umfangreiches Zubehörsortiment finden Sie auf www.kaffee-partner-shop.de.

12.3 Konformitätserklärungen

Die Konformitätserklärungen für das Frischmilchmodul und für den entsprechenden Milchkühler liegen den gelieferten Geräten bei.

12.3.1 Frischmilchmodul

Die auf dem Gerät bzw. seiner Verpackung aufgebrachte CE-Kennzeichnung zeigt die Konformität des Gerätes mit den Anforderungen folgender EG-Richtlinien und Normen an:

EG-Richtlinien

- 2006/42/EG Maschinenrichtlinie
- 2014/30/EU EMW-Richtlinie
- Die Schutzziele der Niederspannungsrichtlinie 2014/35/EU werden gemäß Anhang I, Nr. 1.5.1 der Maschinenrichtlinie 2006/42/EG eingehalten
- Das Milchmodul entspricht dem LFGB (Lebensmittel-, Bedarfsgegenstände- und Futtermittelgesetzbuch

Die entsprechende EG-Konformitätserklärung für das Gerät **Milchmodul** wurde vom Dokumentationsbevollmächtigten ausgestellt.

Dokumentationsbevollmächtigter:

Peter Liebisch (CEO)
Kaffee Partner GmbH
Kaffee Partner Allee 1
D-49090 Osnabrück

12.3.2 Milchkühler 1 L

Der unten genannte Hersteller erklärt, dass diese Maschine mit allen einschlägigen Bestimmungen der genannten Richtlinien konform ist. Bei nicht mit dem Hersteller abgestimmten Änderungen dieser Geräte, verliert diese Erklärung ihre Gültigkeit.

Die auf dem Gerät bzw. seiner Verpackung aufgebrachte CE-Kennzeichnung zeigt die Konformität des Gerätes mit den Anforderungen folgender EG-Richtlinien und Normen an:

EG-Richtlinien

- 2006/42/EG Maschinenrichtlinie
- 2014/30/EU EMC-Richtlinie
- 2012/19/EU WEEE-Richtlinie
- 2011/65/EU RoHS-Richtlinie

Die entsprechende EG-Konformitätserklärung für das Gerät **Lifestyle 1 L Cooler** wurde von den Dokumentationsbevollmächtigten ausgestellt.

Dokumentationsbevollmächtigte:
Eugen-Alexander Herrmann, Krassimir Mitev
TM Technischer Gerätebau GmbH
Böttgerstraße 13
D-89231 Neu-Ulm

12.3.3 Milchkühler 5 L (optional)

Die auf dem Gerät bzw. seiner Verpackung aufgebrachte CE-Kennzeichnung zeigt die Konformität des Gerätes mit den Anforderungen folgender EG-Richtlinien an:

EG-Richtlinien

- 2014/35/EU Niederspannungsrichtlinie
- 2014/30/EU EMC-Richtlinie

Die entsprechende EG-Konformitätserklärung für das Gerät **FG 12I HITOP** wurde von dem Dokumentationsbevollmächtigten ausgestellt.

Dokumentationsbevollmächtigter:
Alceste Vitri
Vitrifrigo s.r.l.
Via della produzine, 9
fraz. Montecchio
I-61022 Vallefoglia (PU)

12.3.4 Milchkühler 8 L (optional)

Die auf dem Gerät bzw. seiner Verpackung aufgebrachte CE-Kennzeichnung zeigt die Konformität des Gerätes mit den Anforderungen folgender EG-Richtlinien an:

EG-Richtlinien

- 2006/42/EG Maschinenrichtlinie
- 2014/30/EU EMC-Richtlinie
- 2012/19/EU WEEE-Richtlinie
- 2011/65/EU RoHS-Richtlinie

Die entsprechende EG-Konformitätserklärung für das Gerät **SCP BLACK** wurde von dem Dokumentationsbevollmächtigten ausgestellt.

Dokumentationsbevollmächtigter:

Alceste Vitri
Vitrifrigo s.r.l.
Via della prodazine, 9
Fraz. Montecchio
I-61022 Vallefoglia (PU)

12.4 Kontaktdaten

Kontaktdaten Deutschland:

Kaffee Partner GmbH
Kaffee-Partner-Allee 1
D-49090 Osnabrück

Service-Hotline
+49 (0) 541 75045-400

Service-Fax
+49 (0) 541 75045-460

Mail-Support
support@kaffee-partner.de

Montag-Freitag 7:00 - 18:00 Uhr
Samstag & Sonntag 9:00 - 16:00 Uhr

Kontaktdaten Österreich:

Kaffee Partner Austria GmbH
Himmelreich 1
A-5020 Salzburg

Service-Hotline
+43 (0) 662 2682-37

Service-Fax
+43 (0) 662 2682-46

Mail-Support
support@kaffee-partner.at

Montag-Freitag 7:00 - 18:00 Uhr
Samstag & Sonntag 9:00 - 16:00 Uhr

Kontaktdaten Schweiz:

Kaffee Partner Schweiz AG
Hinterbergstrasse 24
CH-6312 Steinhausen

Service-Hotline
+41 (0) 41 74100-52

Mail-Support
support@kaffee-partner.ch

Montag-Freitag 7:00 - 18:00 Uhr
Samstag & Sonntag 9:00 - 16:00 Uhr

12.5 EG-Konformitätserklärung Frischmilchmodul



EG-Konformitätserklärung für Maschinen

Hiermit erklären wir,

Kaffee Partner GmbH
Kaffee Partner Allee 1
D -49090 Osnabrück

als Hersteller, dass der nachstehend bezeichnete Verkaufsautomat in seiner Konzipierung und Bauart, sowie in der von uns in Verkehr gebrachten Ausführung konform ist mit den grundlegenden Sicherheits- und Gesundheitsschutzanforderungen der EG-Richtlinie Maschinen und der EG-Richtlinie Elektromagnetische Verträglichkeit.

Bei einer mit uns nicht abgestimmten Änderung des Gerätes verliert diese Erklärung ihre Gültigkeit.

Bezeichnung: Milchmodul

Zutreffende EG-Richtlinien:

EG-Richtlinie Maschinen: 2006/42/EG

EG-Richtlinie EMV: 2014/30/EU


Kaffee Partner GmbH Kaffee-Partner-Allee 1 D-49090 Osnabrück www.kaffee-partner.de	Kaffee Partner  SN XXXXXXXXX
Bezeichnung / Designation / Désignation Milchautschäumer	
Typenbezeichnung / Designation of type / Désignation du type Kaffee Partner Milchmodul	
Heizung / Heating / Chauffe-eau 1350 W 230 V AC 50 Hz max. Wasserdruck / Water pressure / Pression eau 0,6 MPa (6 bar)	
CE IP20 N	 DE22532780

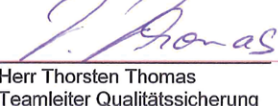
Das Milchmodul entspricht dem LFGB.

Die Schutzziele der Niederspannungsrichtlinie 2014/35/EU werden gemäß Anhang I, Nr. 1.5.1 der Maschinenrichtlinie 2006/42/EG eingehalten.

Dokumentationsbevollmächtigter: Peter Liebisch (CEO), Kaffee Partner GmbH, Kaffee Partner Allee 1, 49090 Osnabrück

Osnabrück 15.06.2020
Ort, Datum


Herr Volker Ehrenberg
Director Operations


Herr Thorsten Thomas
Teamleiter Qualitätssicherung



Kaffee Partner GmbH
Kaffee-Partner-Allee 1 | 49090 Osnabrück
Tel.: +49 541 75045-0 | Fax: +49 541 75045-390

